

CLIP top – scharniersysteem

▶ CLIP top – scharnieren

▶▶ 170°-scharnier



CLIP top

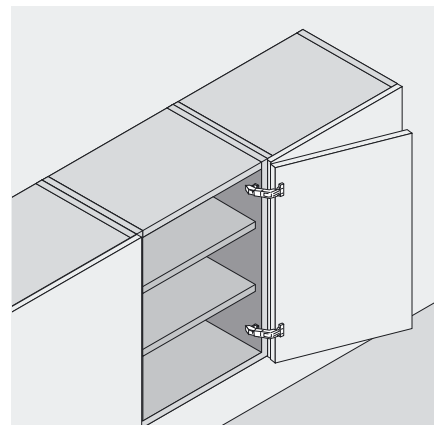
Product



Beschrijving

- Metaalscharnier, vernikkeld
- Openingshoek 170°
- Met comfortabele diepteverstelling via slakkenhuis
- Met of zonder zelfsluitmechanisme (veer)
- Werktuigloze montage en demontage van de deur aan het corpus
- 3-dimensionele verstelling (met bijpassende montageplaten)
- Bij **INSERTA** ook werktuigloze montage van de top

Gebruik



Bestelinformatie

Hoekaanslag		

Top INSERTA		
		Art. nr.
Zinktop	met veer	71T6540B
Zinktop	zonder veer	70T6540B

Top Schroeven		
Staaltop	met veer	71T6550
Staaltop	zonder veer	70T6550

Top Inpersen		
		MZM.0018
Staaltop	met veer	71T6580
Enkel verwerken met matrijs		

BLUMOTION 973A		
		973A6000
Detailinfo		170

Afdekkappen		
	Staal	Vernikkeld
onbedrukt		80.6507
zeefdruk	Blum	80.6507.BL
Bij het gebruik van BLUMOTION 973A is geen afdekkap mogelijk!		

Middenaanslag		

Top INSERTA		
		Art. nr.
Zinktop	met veer	71T6640B
Zinktop	zonder veer	70T6640B

Top Schroeven		
Staaltop	met veer	71T6650
Staaltop	zonder veer	70T6650

Top Inpersen		
		MZM.0018
Staaltop	met veer	71T6680
Enkel verwerken met matrijs		

BLUMOTION 973A		
		973A6000
Detailinfo		170

Afdekkappen		
	Staal	Vernikkeld
onbedrukt		80.6507
zeefdruk	Blum	80.6507.BL
Bij het gebruik van BLUMOTION 973A is geen afdekkap mogelijk!		

Inliggende aanslag		

Scharnier voor midden-/dubbel aanslag en 9 mm verdikte montageplaat gebruiken

Toebehoren

Openingshoekbegrenzer 130°		
Kunststof	zwart	70.6103

Spaanplaatschroeven voor topmontage		
3.5 x 15 mm		609.1500
3.5 x 17 mm		609.1700

TIP-ON voor deuren Voor scharnieren zonder veer		
Standaard versie		955.1004
Lange versie		955A1004

Zie ook

Belangrijk	661
CLIP top-scharnier	79
BLUMOTION voor deuren	167
TIP-ON voor deuren	183
Montageplaten	154
Toebehoren	162
Montage en verstelling	164
Verwerkingshulpmiddelen	556
Verdere technische informatie	658

CLIP top – scharniersysteem

► CLIP top – scharnieren

►► 170°-scharnier



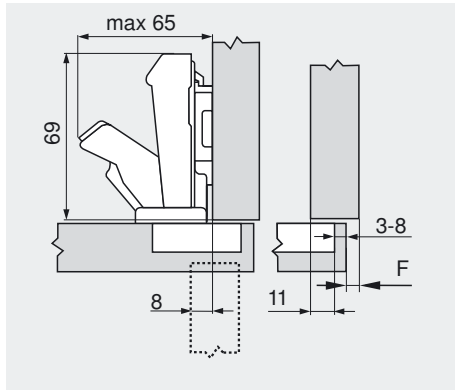
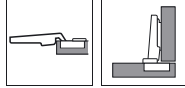
CLIP top

Maatvoeringen

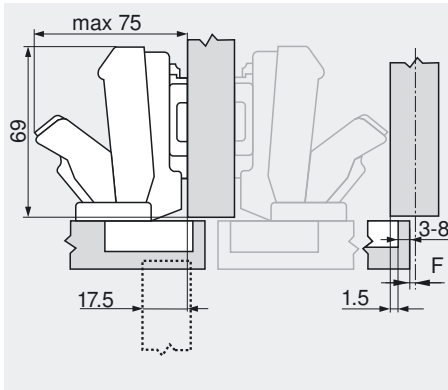
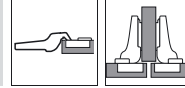
Scharniermaten en voegberekening bij basisinstelling (verdikking van de montageplaat = 0 resp. 9 mm)

Deurinsprong bij openingshoek 90°

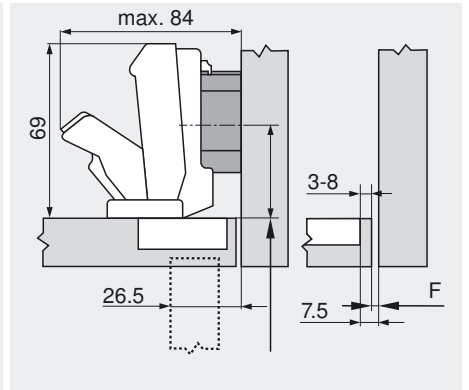
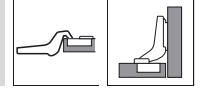
Hoekaanslag



Middenaanslag



Inliggende aanslag



F Voeg

Aanschroefpositie van de montageplaat met de deurdikte + 1.5 mm terugzetten

Boormaat

	Frontopdek												
	5	8	9	10	11	12	13	14	15	16	17	18	19
0								3	4	5	6	7	8
3					3	4	5	6	7	8			
6		3	4	5	6	7	8						
9	3	6	7	8									

Montageplaat

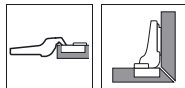
	Frontopdek												
	4.5	1.5	0.5	0.5	1.5	2.5	3.5	4.5	5.5	6.5	7.5	8.5	9.5
0													
3					3	4	5	6	7	8			
6		3	4	5	6	7	8						
9	3	6	7	8									

Montageplaat

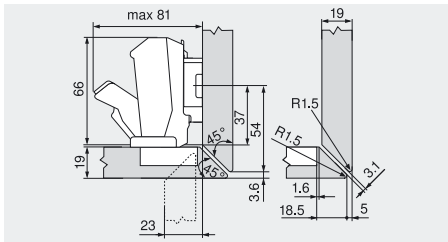
	Frontopdek														
											4.5	3.5	2.5	1.5	0.5
0															
3															
6															
9											3	4	5	6	7

Montageplaat

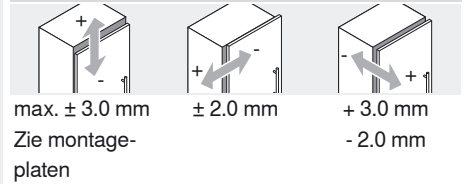
Versteekaanslag



		Art. nr.
Montageplaat	6 mm	175H9160
Openingshoekbegrenzer	130°	70.6103
Scharnier voor middenaanslag		



Verstelbereik



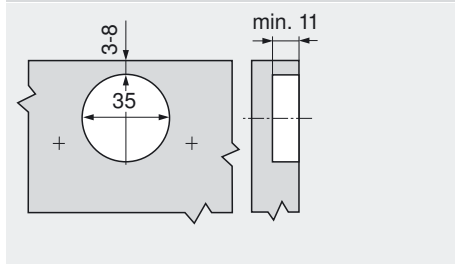
Verstekdoorsnede op de linkse en rechtse corpuszijde, niet boven en onder.

Minimale voeg voor deuren met gebroken kanten (R = 1 mm)

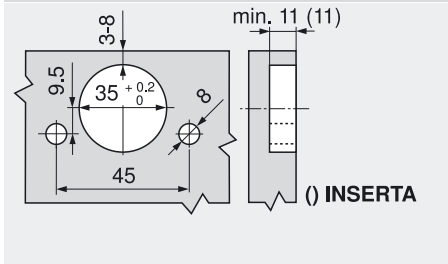
Tot een deurdikte 21 mm is geen voeg nodig.

Vanaf een deurdikte 22 mm raden wij een proefopstelling aan.

Schroefmontage



INSERTA-/persmontage



Topmaat

