

# CLIP top – scharniersysteem

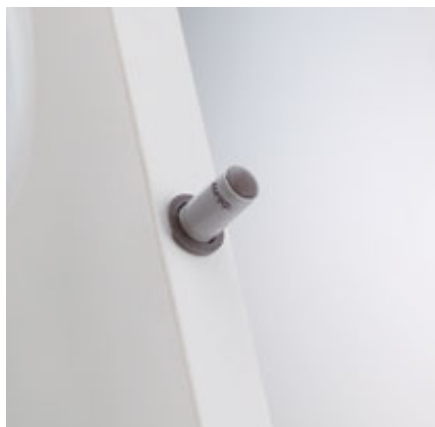


▶ BLUMOTION voor deuren

▶▶ BLUMOTION 970. – om in te boren, aan de greepkant

CLIP top

## Product



## Beschrijving

- BLUMOTION – de perfecte beweging, zacht en geruisloos
- Voor het gebruik met Blum-scharnieren
- Om in te boren of in combinatie met adapterplaten

## Om in te boren



Zie ook	
Montage en verstelling	180
Verwerking	
Boormal voor BLUMOTION voor deuren (aan de greepzijde)	585
PRO-CENTER	624

BLUMOTION 970.	
RAL 7037 stofgrijs	Art. nr.
Kunststof	970.1002

## Met adapterplaat



Zie ook	
Montage en verstelling	180
Adapterplaten	
Rechte adapterplaten	178
Kruisadapterplaten	178
Verwerking	
Boormal voor BLUMOTION voor deuren (aan de greepzijde)	585
Aanslagmal	577
Boormal voor montageplaten	578
PRO-CENTER	624
MINIPRESS PRO	634
MINIPRESS P	642
MINIPRESS M	650

BLUMOTION 970.	
RAL 7037 stofgrijs	Art. nr.
Kunststof	970.1002

# CLIP top – scharniersysteem

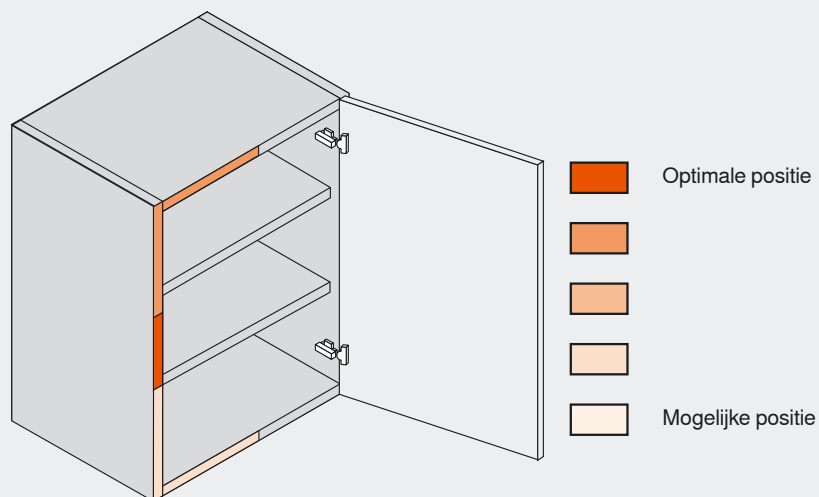


► BLUMOTION voor deuren

►► BLUMOTION 970. – om in te boren, aan de greepkant

## Montagepositie

Tot corpusbreedte 600 mm voor alle CLIP top-scharnieren



De BLUMOTION voor deuren is afgestemd op Blum-scharnieren en enkel in die combinatie is de perfecte beweging, zacht en geruisloos, gewaarborgd.

Algemene richtlijn betreft montagepositie:  
afstand van het scharnier: max. 600 mm  
voor glas-/minischarnier: 1/2 deurbreedte

Onder normale omstandigheden is 1 BLUMOTION per deur voldoende. Er kunnen echter verschillende factoren meespelen die een tweede BLUMOTION noodzakelijk maken bijv. hoog deurgewicht, instabiele fronten (houten fronten, verbonden fronten, grote alukaderdeuren).