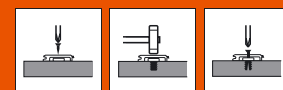


# CLIP top – scharniersysteem

► BLUMOTION voor deuren

►► BLUMOTION 971A – in adapterplaat voor hoekaanslag

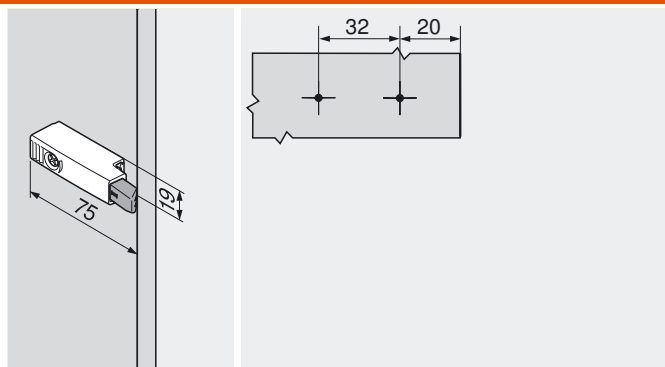


CLIP top

## BLUMOTION 971A – in rechte adapterplaat 20/32



- Materiaal: zink, vernikkeld
- Montage met spaanplaat schroeven Ø 3.5 of Ø 4 mm

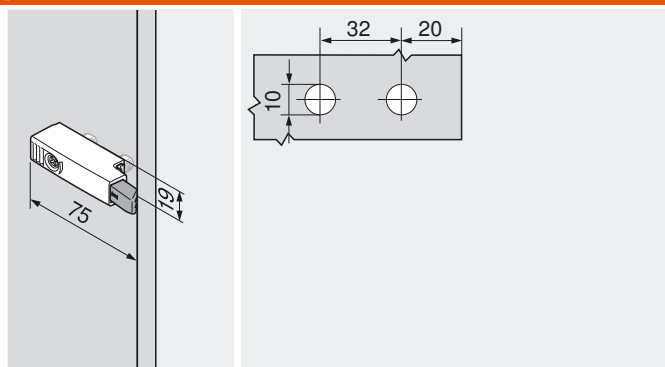


Hoogte	Art. nr.
25 mm	971A0200
33 mm	971A2200

## BLUMOTION 971A – in rechte adapterplaat 20/32



- Materiaal: zink, vernikkeld
- Om in te drukken

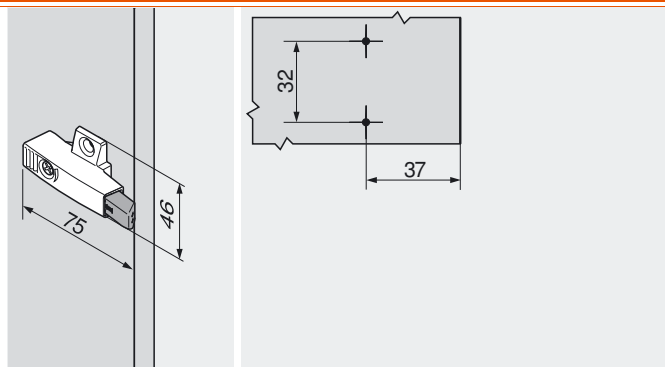


Hoogte	Art. nr.
25 mm	971A0230
33 mm	971A2230

## BLUMOTION 971A – in een kruisadapterplaat 37/32



- Materiaal: zink, vernikkeld
- Montage met spaanplaat schroeven Ø 3.5 of Ø 4 mm

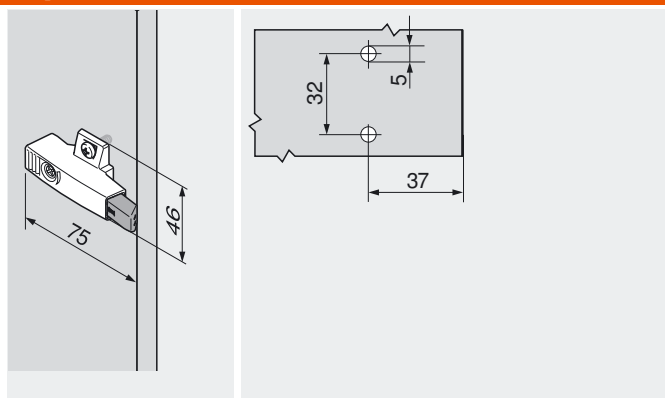


Hoogte	Art. nr.
25 mm	971A0500
33 mm	971A2500

## BLUMOTION 971A – in een kruisadapterplaat 37/32



- Materiaal: zink, vernikkeld
- Montage met voorgemonteerde speciaalschroeven met spreidrevels (EXPANDO)



Hoogte	Art. nr.
25 mm	971A05E0
33 mm	971A25E0

# CLIP top – scharniersysteem

▶ BLUMOTION voor deuren

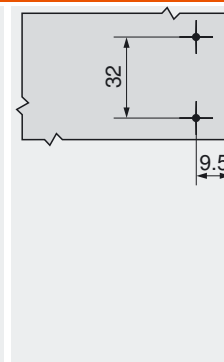
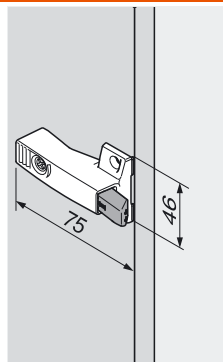
▶▶ BLUMOTION 971A – in adapterplaat voor hoekaanslag



## BLUMOTION 971A – in een kruisadapterplaat 9.5/32

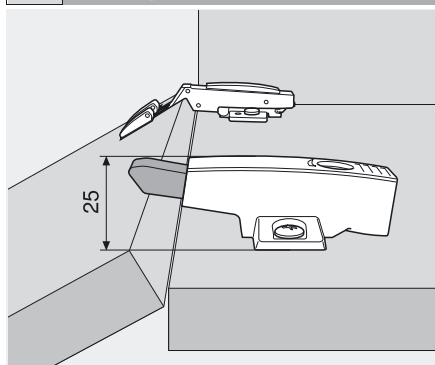


- Materiaal: zink, vernikkeld
- Montage met spaanplaat schroeven Ø 3.5 of Ø 4 mm



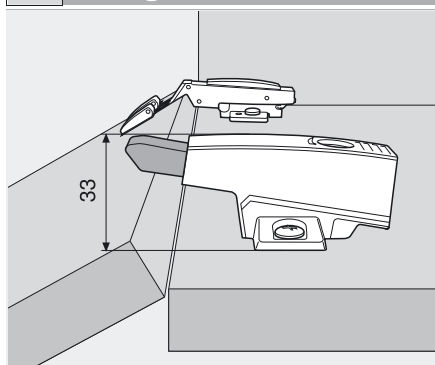
Hoogte	Art. nr.
25 mm	971A0700
33 mm	971A2700

### Hoogte 25 mm



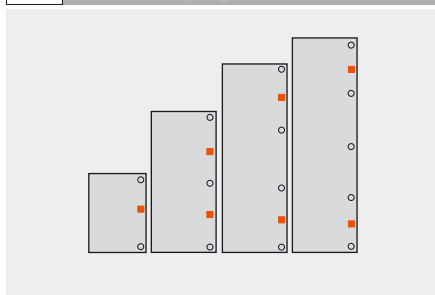
Bij alle scharnieren met rechte arm en een 0 mm verdikte montageplaat. Uitzondering: dikke deurscharnier 95°

### Hoogte 33 mm



Bij alle scharnieren met rechte arm en een 3 mm verdikte montageplaat. Uitzondering bij dikke deurscharnieren 95° en een 0 mm verdikte montageplaat.

### Montagepositie



Voor een optimale BLUMOTION-werking dient de BLUMOTION 971A in het midden tussen de scharnieren geplaatst worden. Bij hoge en zware deuren bevelen wij een extra BLUMOTION 971A aan tussen het extra paar scharnieren.  
De aanpassing aan de deurvoeg gebeurt over een comfortabele diepteverstelling via een slakkenhuis (+ 3 tot - 7 mm).

- BLUMOTION 971Axxxx
- Scharnieren