

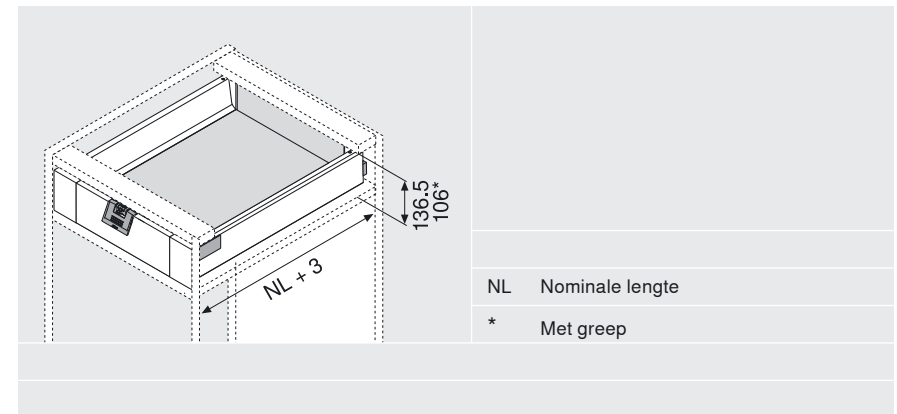
Laden voor TANDEMBOX intivo

Binnenlade hoogte M

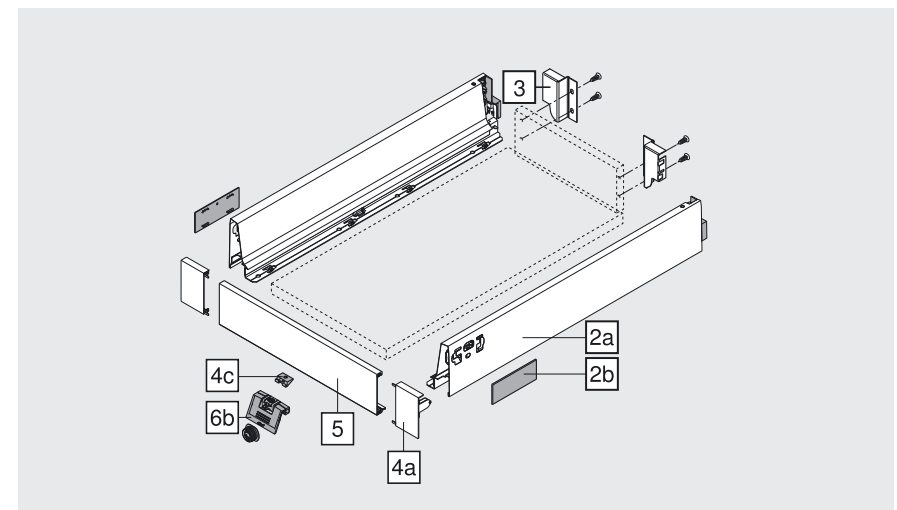
Product



Nuttige inbouwruimte



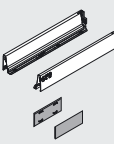
Bestelinformatie




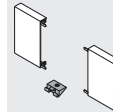
Laden voor TANDEMBOX intivo

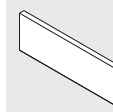
Binnenlade hoogte M


Bestelinformatie


2a, 2b	Ladezijde M links/rechts en afdekkappen		
	Kleurvarianten	SW	TS
	Nominale lengte	Staal	
	270 mm	358M2702SA	358M2702IA
	300 mm	358M3002SA	358M3002IA
	350 mm	358M3502SA	358M3502IA
	400 mm	358M4002SA	358M4002IA
	450 mm	358M4502SA	358M4502IA
	500 mm	358M5002SA	358M5002IA
	550 mm	358M5502SA	358M5502IA
	600 mm	359M6002SA	359M6002IA
	650 mm	359M6502SA	359M6502IA
	SW	Zijdewit	
TS	Terrazwart		

3	Rugwandhouder links/rechts		
	Kleurvarianten	SW	TS Vernikkeld
		Staal	
		Z30M000S.04	
	Stalen rugwand	Bladzijde	69

4a, 4c	Fronthouder links/rechts		
	Kleurvarianten	SW	TS Vernikkeld
		Staal	
	Incl. klemstuk Z31A0008	ZIF.80M0	

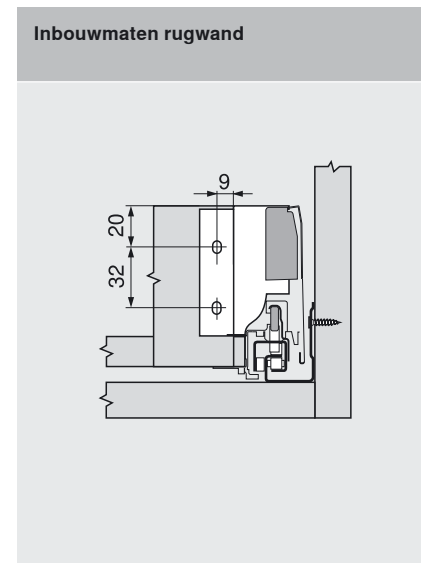
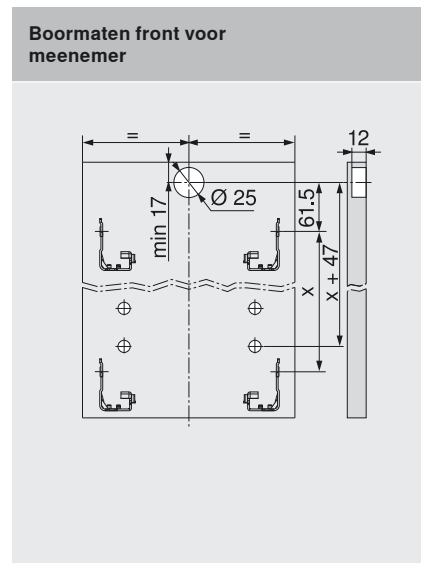
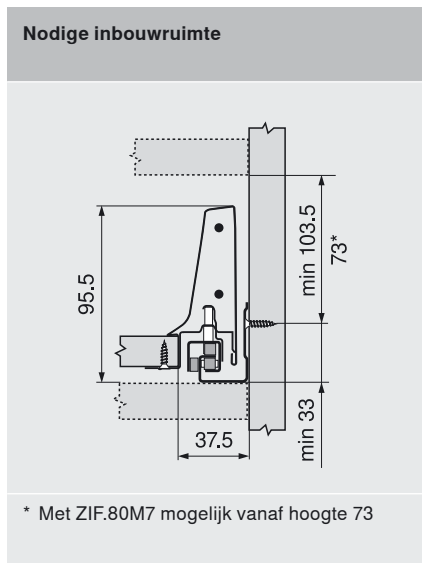
5	Voorstuk zonder groef		
	Kleurvarianten	SW	TS Vernikkeld
		Aluminium	
	Om in te korten	Z31L1036A	

6b	Greep en meenemer (optioneel)		
	Kleurvarianten	SW	RAL7037
		Kunststof	
		ZIF.80M7	

6c	Greep		
	Kleurvarianten	SW	RAL7037
		Kunststof	
		ZIF.80M5	

Corpusprofielen		
Bestelinformatie	Bladzijde	68

Maatvoeringen



Maatvoeringen voor 16 mm spaanplaat

	Rugwand 84 mm	
	Bodem Houten rugwand NL - 24 mm Stalen rugwand NL - 22 mm	

KB	Corpusbreedte
LW	Corpusbinnenbreedte
NL	Nominale lengte

Inkorten voorstuk zonder groef

$X = LW - 132 \text{ mm}$
