

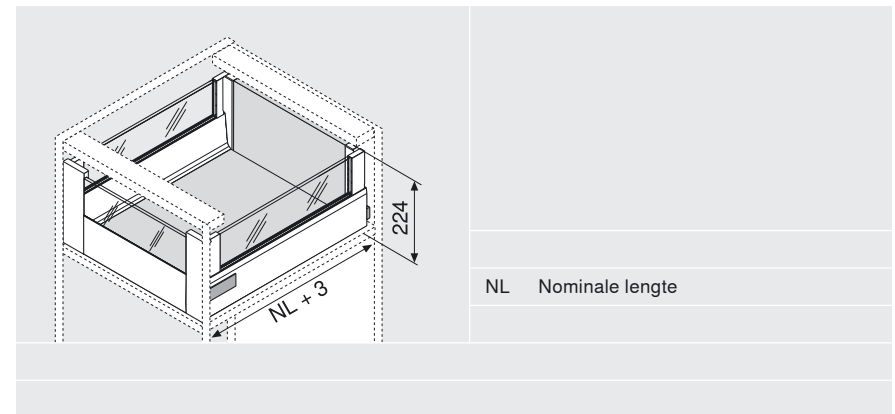
TANDEMBOX intivo

Binnenvoorraadlade met voorstuk met inschuifelement

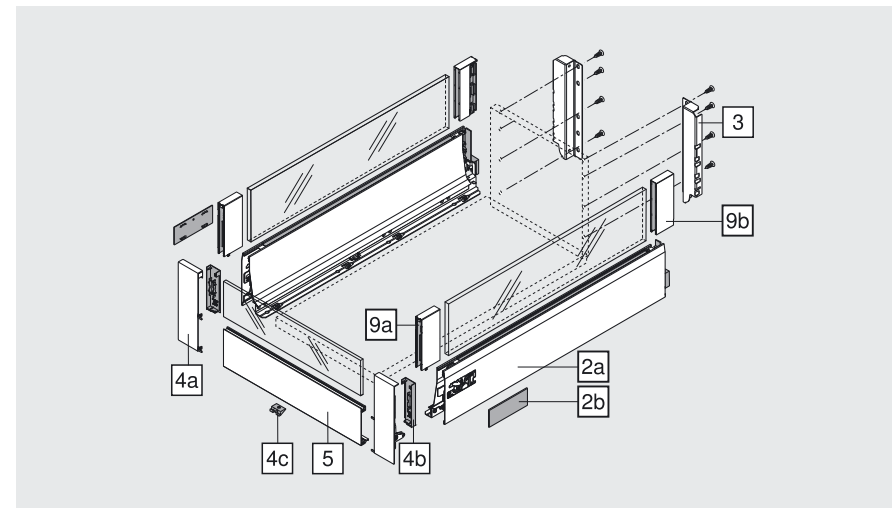
Product



Nuttige inbouwruimte

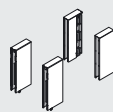


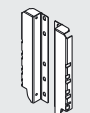
Bestelinformatie



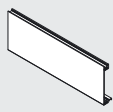
Bestelinformatie

2a, 2b	Ladezijde L links/rechts en afdekkappen			
	Kleurvarianten	SW	TS	
	Nominale lengte	Staal		Inox
	270 mm	358L2702SA2	358L2702IA2	
	300 mm	358L3002SA2	358L3002IA2	
	350 mm	358L3502SA2	358L3502IA2	
	400 mm	358L4002SA2	358L3502IA2	
	450 mm	358L4502SA2	358L4502IA2	
	500 mm	358L5002SA2	358L5002IA2	
	550 mm	358L5502SA2	358L5502IA2	
	600 mm	359L6002SA2	359L6002IA2	
	650 mm	359L6502SA2	359L6502IA2	
	SW	Zijdewit		
TS	Terrazwart			

9a, 9b	BOXCOVER voor/achter			
	Kleurvarianten	SW	TS	
	Inschuifelementen uit glas leverbaar	Staal		Inox
		Z36L002G.S	Z36L002G.I	

3	Rugwandhouder links/rechts			
	Kleurvarianten	SW	TS	Vernikkeld
		Staal		
		Z30D000SL		
	Stalen rugwand		Bladzijde	69

4a, 4b, 4c	Fronthouder links/rechts en afdekkappen			
	Kleurvarianten	SW	TS	Vernikkeld
		Staal		
		ZIF.81D0		
	Incl. klemstuk Z31A0008			

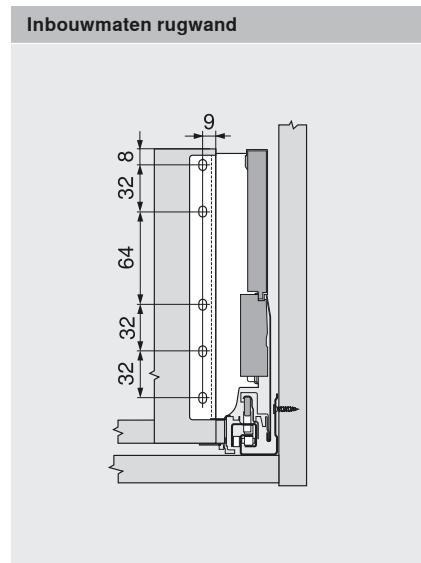
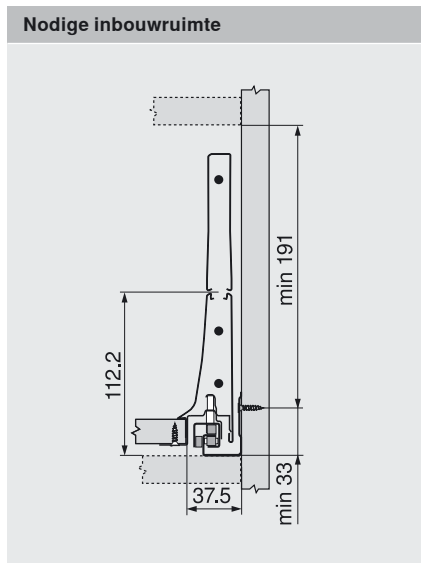
5	Voorstuk met groef			
	Kleurvarianten	SW	TS	Vernikkeld
		Aluminium		
	Om in te korten	Z31L1036AN		

Corpusprofielen			
Bestelinformatie		Bladzijde	68

TANDEMBOX intivo

Binnenvoorraadlade met voorstuk met inschuifelement

Maatvoeringen



Maatvoeringen voor 16 mm spaanplaat

	Rugwand 199 mm	
	Bodem Houten rugwand NL - 24 mm Stalen rugwand NL - 22 mm	
		KB Corpusbreedte
		LW Corpusbinnenbreedte
		NL Nominale lengte

Inkorten voorstuk met groef

$X = LW - 132 \text{ mm}$

Maatvoeringen

Maatvoeringen inschuifelement zijkant	
	<p>In combinatie met TANDEMBOX intivo is volgens de norm (DIN EN 14749 uitgave Nov. 2005) geen gehard glas voorgeschreven.</p> <p>Inschuifelementen uit glas leverbaar.</p> <p>De bovenste kantenverwerking is een gepolierde vlakke zijde met fase 1 mm +/-0.5 mm.</p>
<p>X = NL - 60 mm</p>	

Maatvoeringen inschuifelement voor voorstuk met groef	
	<p>In combinatie met TANDEMBOX intivo is volgens de norm (DIN EN 14749 uitgave Nov. 2005) geen gehard glas voorgeschreven.</p> <p>Inschuifelementen uit glas leverbaar.</p> <p>De bovenste kantenverwerking is een gepolierde vlakke zijde met fase 1 mm +/-0.5 mm.</p>
<p>X = LW - 118 mm</p>	