

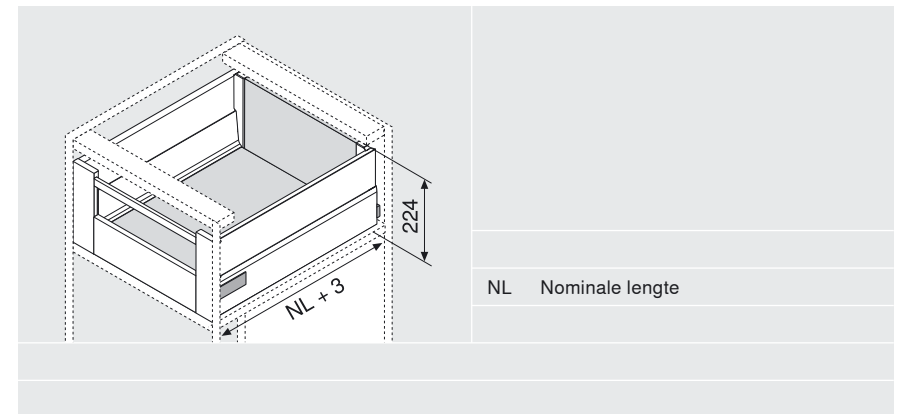
TANDEMBOX intivo

Binnenvoorraadlade met voorstuk met reling

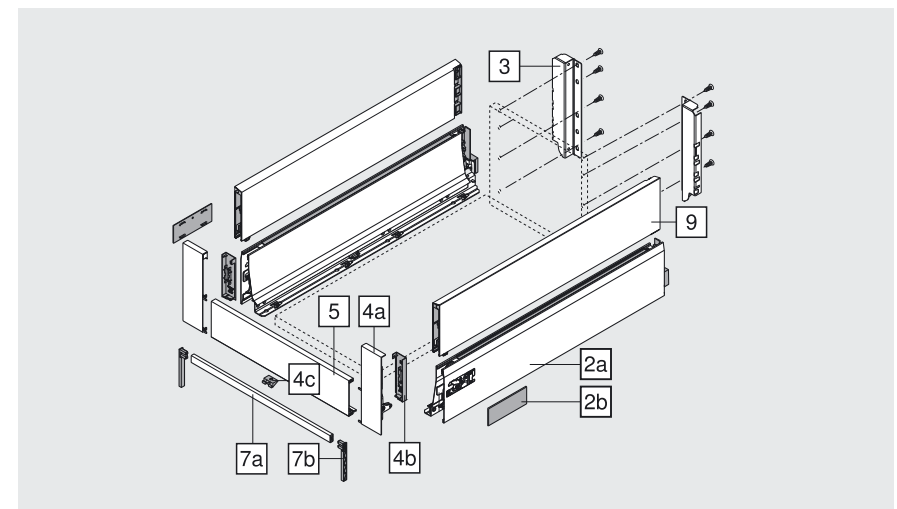
Product



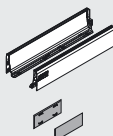
Nuttige inbouwruimte

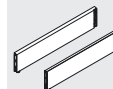


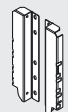
Bestelinformatie



Bestelinformatie

2a, 2b	Ladezijde L links/rechts en afdekkappen			
	Kleurvarianten	SW	TS	
	Nominale lengte	Staal		Inox
	270 mm	358L2702SA2	358L2702IA2	
	300 mm	358L3002SA2	358L3002IA2	
	350 mm	358L3502SA2	358L3502IA2	
	400 mm	358L4002SA2	358L3502IA2	
	450 mm	358L4502SA2	358L4502IA2	
	500 mm	358L5002SA2	358L5002IA2	
	550 mm	358L5502SA2	358L5502IA2	
	600 mm	359L6002SA2	359L6002IA2	
	650 mm	359L6502SA2	359L6502IA2	
	SW	Zijdewit		
	TS	Terrazwart		

9	BOXCAP links/rechts			
	Kleurvarianten	SW	TS	
	Nominale lengte	Staal		Inox
	270 mm	Z37L260S.D	Z37L260I.D	
	300 mm	Z37L290S.D	Z37L290I.D	
	350 mm	Z37L340S.D	Z37L340I.D	
	400 mm	Z37L390S.D	Z37L390I.D	
	450 mm	Z37L440S.D	Z37L440I.D	
	500 mm	Z37L490S.D	Z37L490I.D	
	550 mm	Z37L540S.D	Z37L540I.D	
	600 mm	Z37L590S.D	Z37L590I.D	
	650 mm	Z37L640S.D	Z37L640I.D	

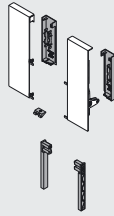
3	Rugwandhouder links/rechts			
	Kleurvarianten	SW	TS	Vernikkeld
		Staal		
		Z30D000SL		
	Stalen rugwand	Bladzijde 69		

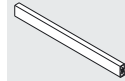
Corpusprofielen			
Bestelinformatie	Bladzijde	68	

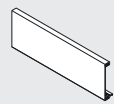
TANDEMBOX intivo

Binnenvoorraadlade met voorstuk met reling

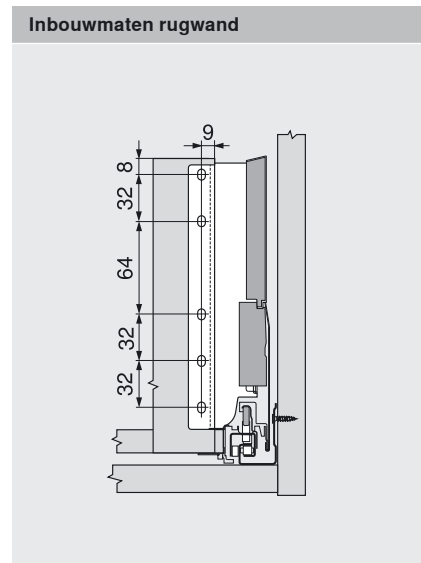
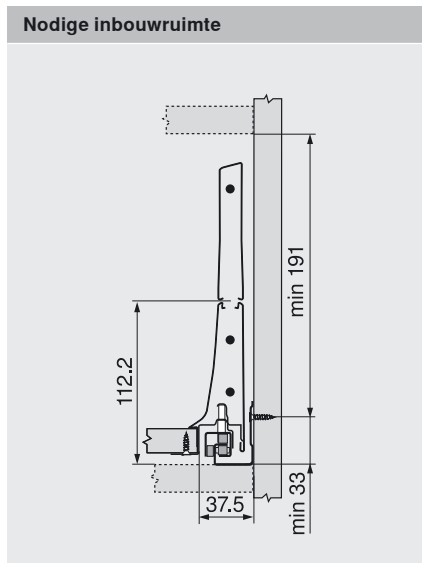
Bestelinformatie

4a, 4b, 7b	Fronthouder links/rechts en afdekkappen			
	Kleurvarianten	SW	TS	Vernikkeld
		Staal		
		ZIF.81D0		
	Incl. klemstuk Z31A0008 en relinghouder ZIF.82D8			
	SW Zijdwit			
	TS Terrazwart			

7a	Rechthoekige reling			
	Kleurvarianten	SW	TS	Vernikkeld
		Aluminium		
	Om in te korten	ZRG.1046Z		

5	Vorstuk zonder groef			
	Kleurvarianten	SW	TS	Vernikkeld
		Aluminium		
	Om in te korten	Z31L1036A		

Maatvoeringen



Maatvoeringen voor 16 mm spaanplaat

	Rugwand 199 mm	
	Bodem Houten rugwand NL - 24 mm Stalen rugwand NL - 22 mm	
	KB Corpusbreedte LW Corpusbinnenbreedte NL Nominale lengte	

Inkorten voorstuk zonder groef

$X = LW - 132 \text{ mm}$

Inkorten rechthoekige reling

$X = LW - 122 \text{ mm}$