

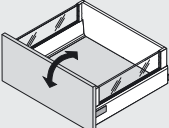
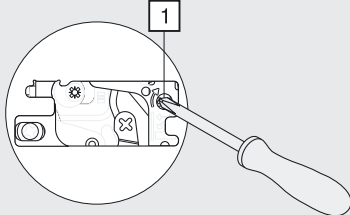
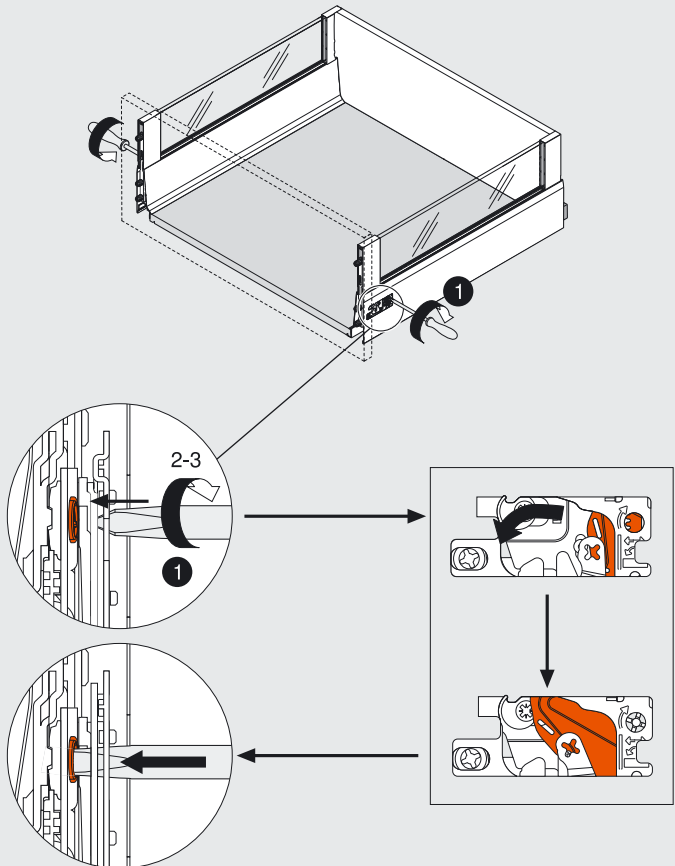
# TANDEMBOX intivo

## Instelling

Instelling voor BOXCOVER en BOXCAP zijn gelijk



Instelling voor BOXCOVER en BOXCAP zijn gelijk

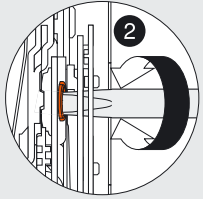
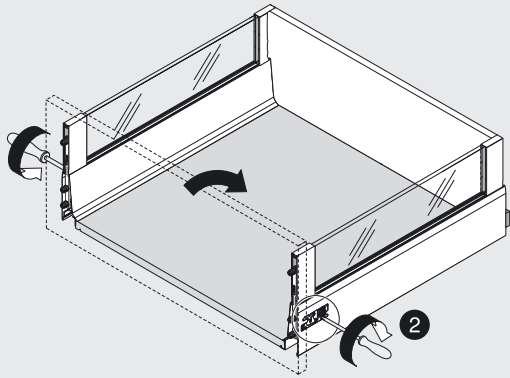
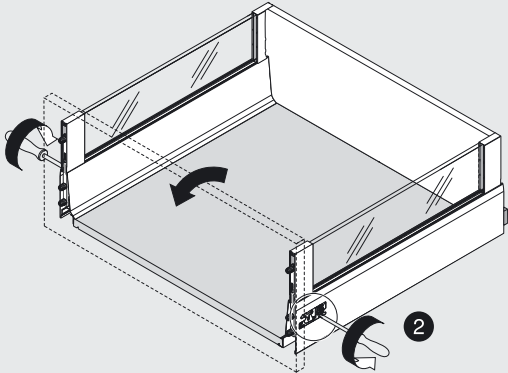
<p><b>1</b> Schuivteverstelling</p>	<p><b>1a</b> Ontgrendelen</p>	
		
<p>Door het draaien in wijzerszin wordt de toegang op de onderliggende verstelschroeven vrijgegeven.</p>	<p>Na het plaatsen van de schroevendraaier is het verstellen mogelijk.</p>	

# TANDEMBOX intivo

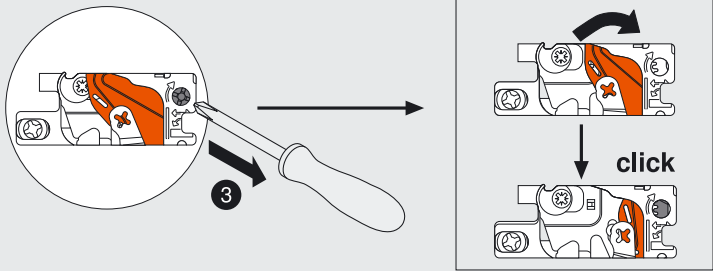
## Instelling

Instelling voor BOXCOVER en BOXCAP zijn gelijk

**1b** Instelling

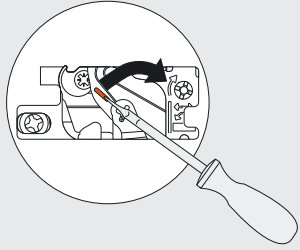
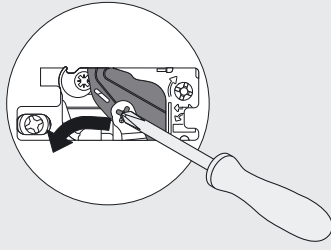
	Bovenkant van het front naar binnen	Bovenkant van het front naar buiten
 <p>Verstelling wenselijk aan beide zijden.</p>		

**1c** Vergrendelen

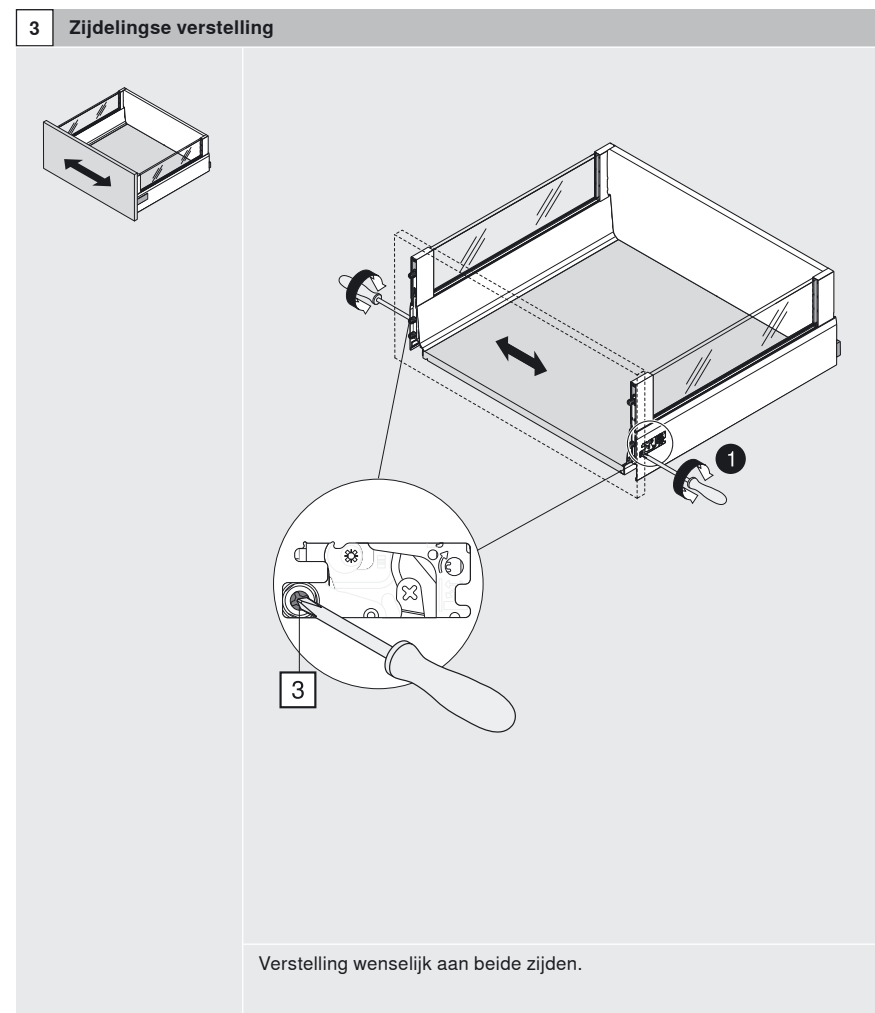
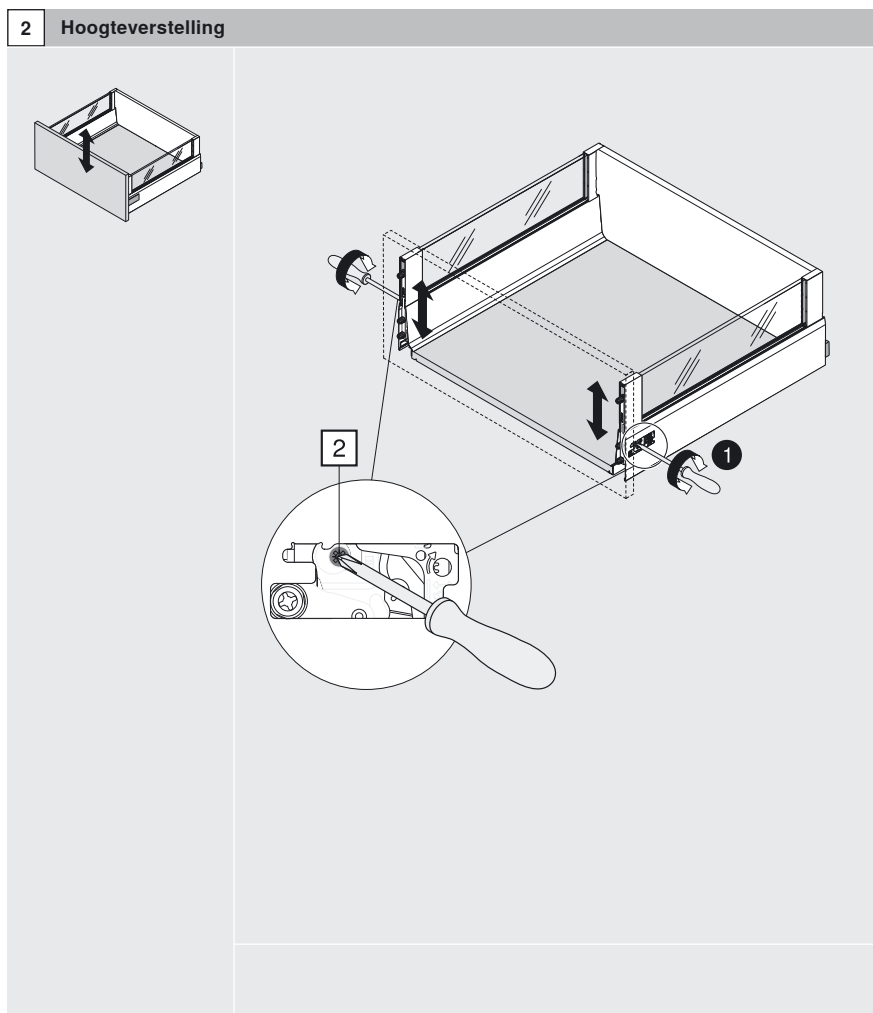


Na het uithalen van de schroevendraaier volgt automatisch de vergrendeling. Deze vergrendeling zorgt voor de stabiliteit van het front.

**1d** Aanspannen voor fronthoogte > 400 mm

 <p>Voor extra stabiliteit in de richting van de pijl draaien.</p>	 <p>Voor een nieuwe verstelling moet de spanning gelost worden.</p>
---	--

Instelling voor BOXCOVER en BOXCAP zijn gelijk



# Laden voor TANDEMBOX intivo

## Instelling

Lade hoogte M en hoogte N

