

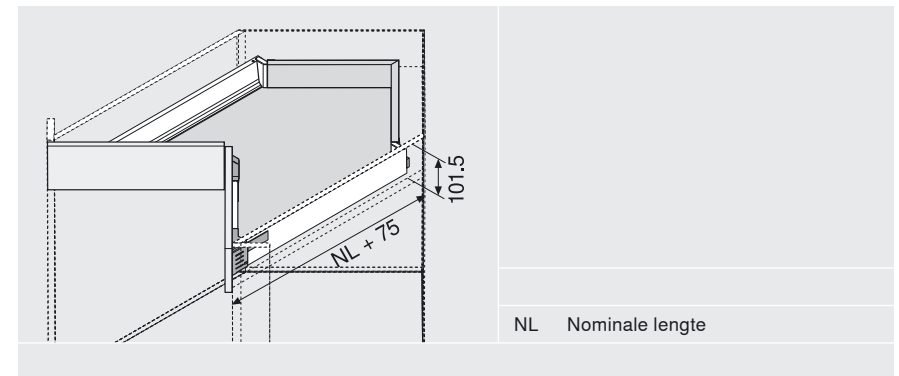
Laden voor TANDEMBOX intivo

SPACE CORNER met SYNCROMOTION – lade

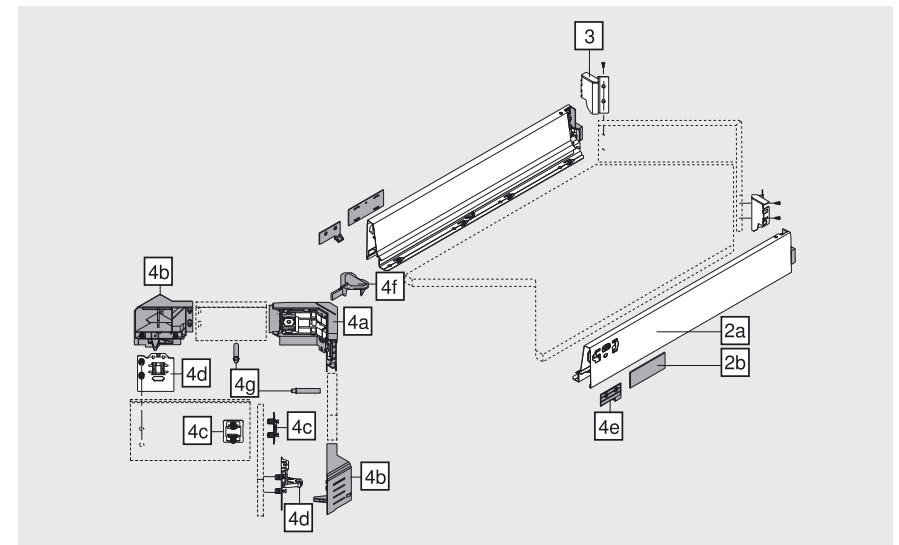
Product



Nuttige inbouwruimte



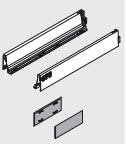
Bestelinformatie





Laden voor TANDEMBOX intivo

SPACE CORNER met SYNCROMOTION – lade


Bestelinformatie


2a, 2b	Ladezijde M links/rechts en afdekcapen		
	Kleurvarianten	SW	TS
	Nominale lengte	Staal	
	600 mm	359M6002SA	359M6002IA
	650 mm	359M6502SA	359M6502IA
	SW	Zijdewit	
TS	Terrazwart		


3	Rugwandhouder onder hoek links/rechts		
	Kleurvarianten	SW	TS
		Staal	
		Z30M000S.45	
Stalen rugwand		Bladzijde	69


4	SYNCROMOTION-set		
	Kleurvarianten	SW	RAL7037
		Kunststof	
		Z33M00E0A6	


bestaat uit:

4a	Syncro frontbeslag	
		
	1x	–


4f	Voegenmal	
	4 mm	
	Oranje	1x
		–

4b	Hoekfront	
	links/rechts	
	1x	–

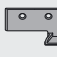
4g	BLUMOTION	
		
	2x	–

4c	Syncro frontbevestiging	
		
	2x	–

4h	Zinkkopschroeven	
	M5 x 25	
	2x	–

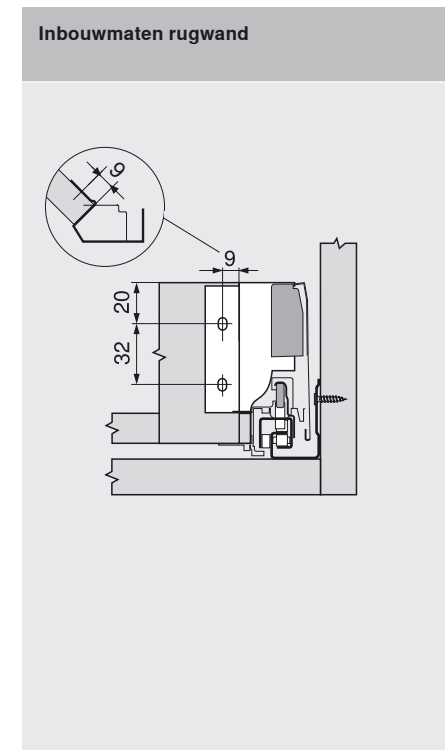
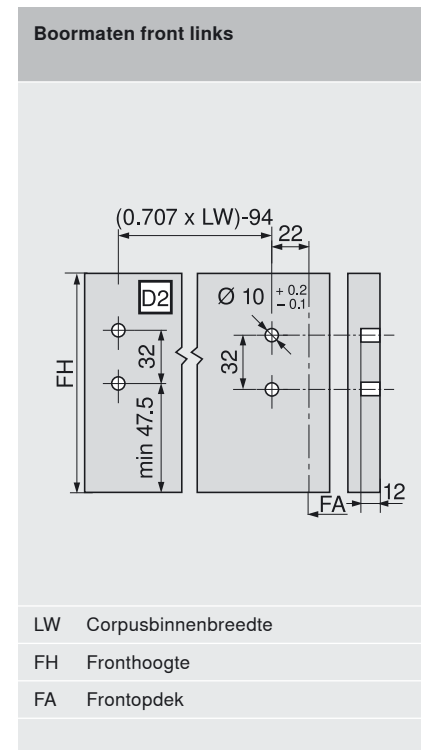
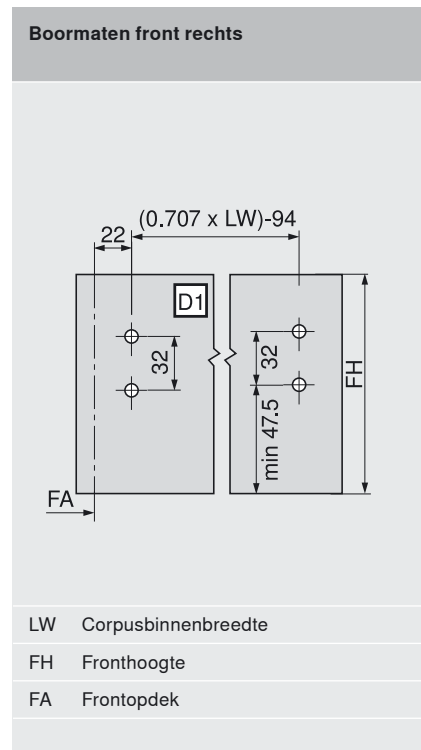
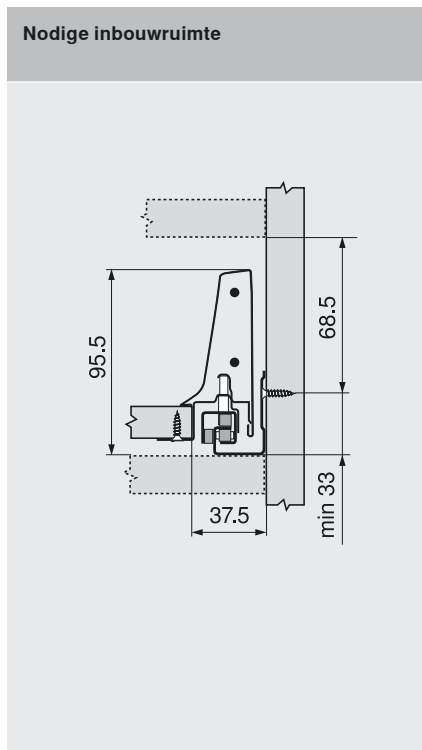
4d	Frontbevestigingsrol	
	links/rechts	
	1x	–

4i	Kunststofschroeven	
	4.8 x 30	
	3x	–

4e	Kurvenstuk	
	links/rechts	
	1x	–

Corpusprofielen		
Bestelinformatie		
	Bladzijde	68

Maatvoeringen

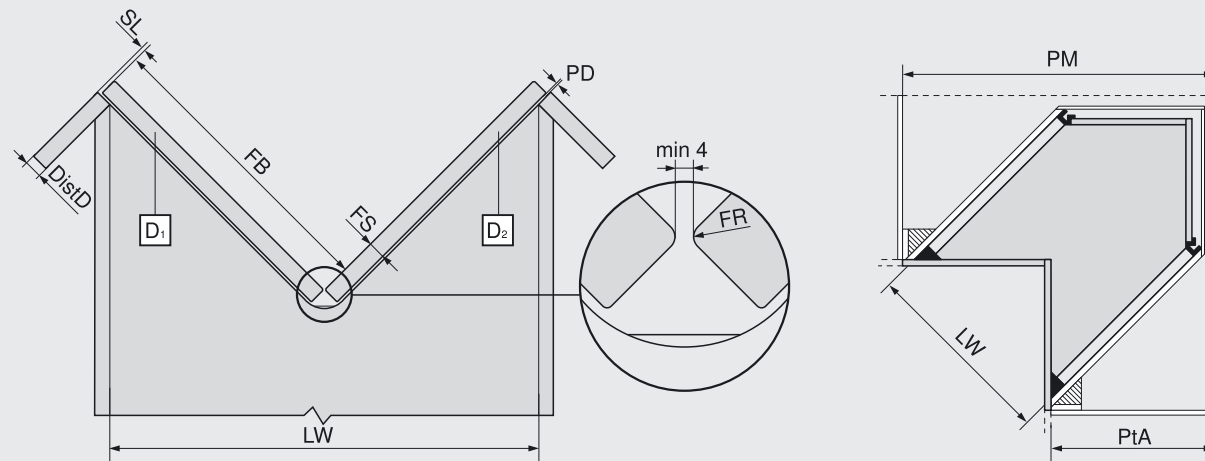


Laden voor TANDEMBOX intivo

SPACE CORNER met SYNCROMOTION – lade

Maatvoeringen

Maatvoeringen voor 16 mm spaanplaat



$$FB = PM - PtA - SL - PD - FS - (2.828 - (FR \times 0.586))$$

$$LW = (PM - PtA - DistD) \times 1.414$$

DistD Afstand corpuszijkant

FB Frontbreedte

FR Frontradius

FS Frontdikte

LW Corpusbinnenbreedte

PD Demperdikte

NL Nominale lengte

PM Maatvoeringen

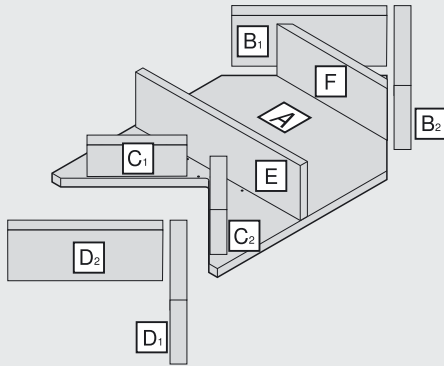
PtA Geplande diepte aansluitende corpus

SL Zijdelingse voeg

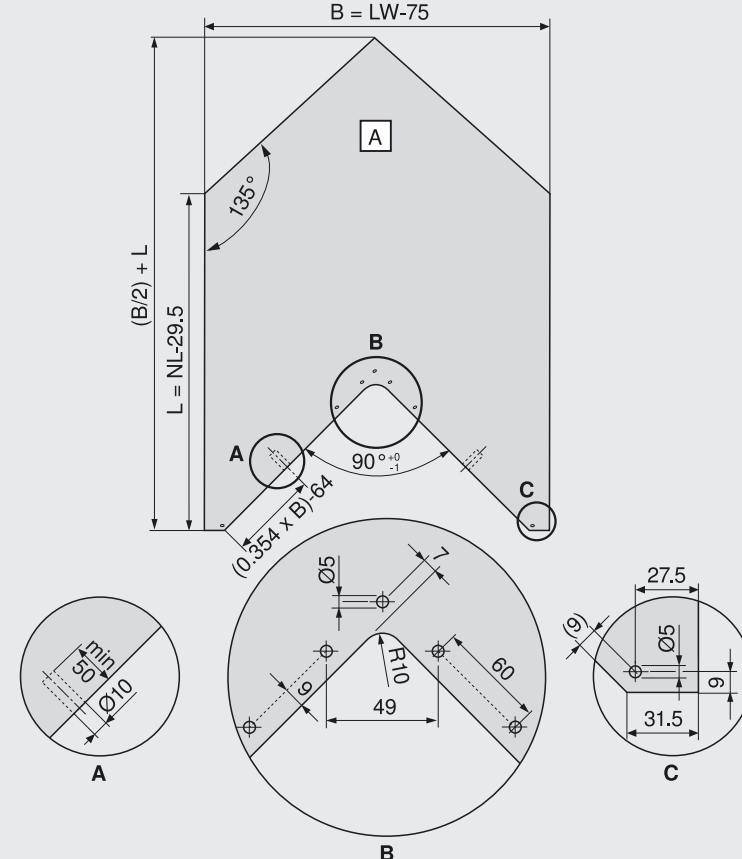
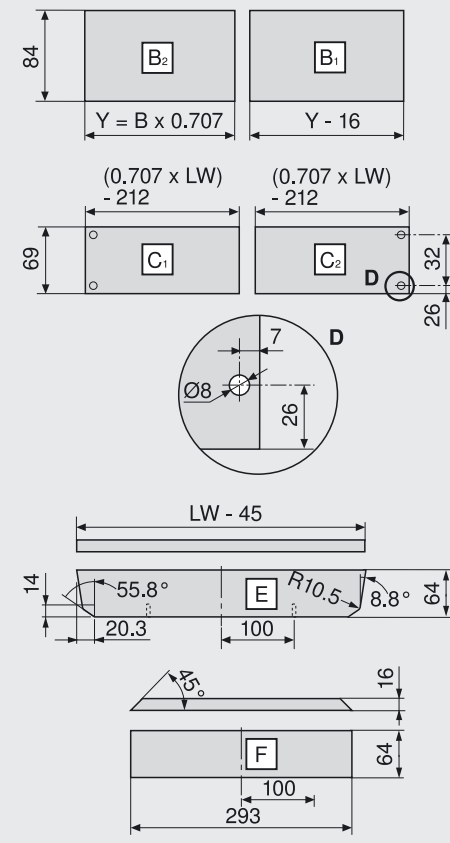
Wij raden de planning aan met **DYNALOG!**

Maatvoeringen

Maatvoeringen voor 16 mm spaanplaat



B	Breedte ladebodem
L	Ladebodem-lengte ladezijde
LW	Corpusbinnenbreedte
NL	Nominale lengte
PM	Maatvoeringen
PTA	Geplande diepte aansluitende corpus
Y	Breedte laderugwand

Wij raden de planning aan met DYNALOG!