

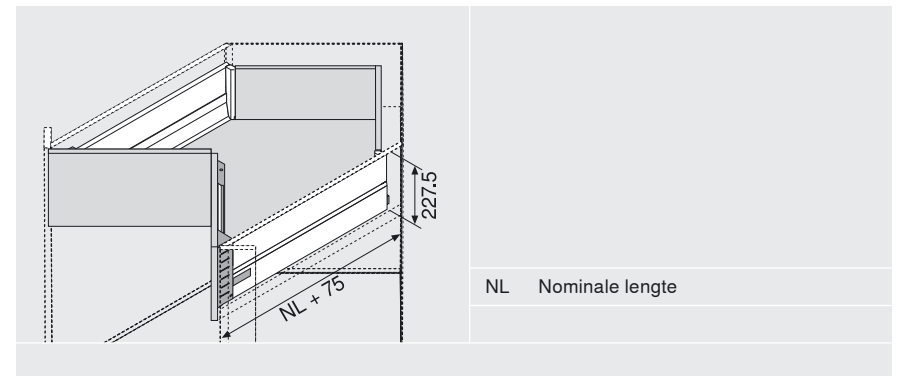
TANDEMBOX intivo

SPACE CORNER met SYNCROMOTION met BOXCAP

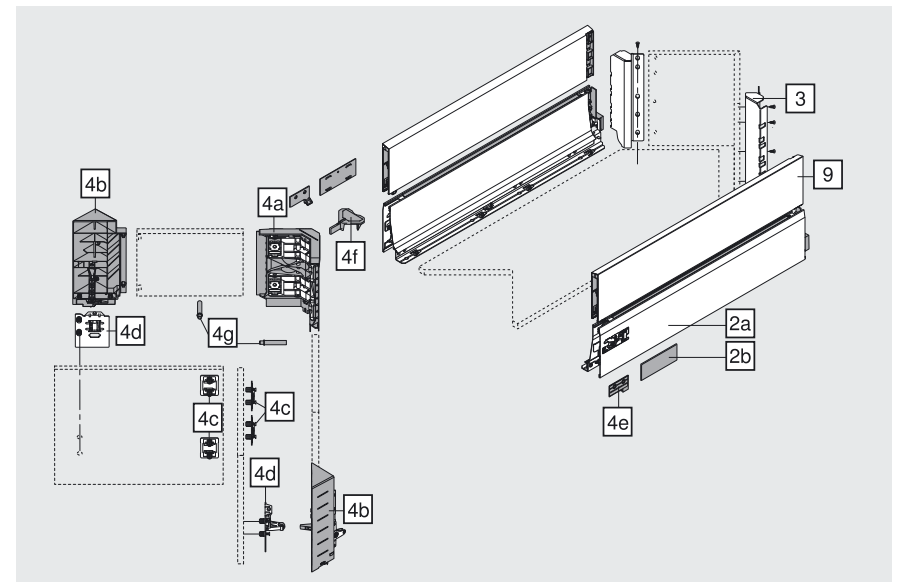
Product



Nuttige inbouwruimte



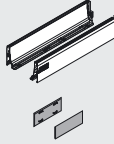
Bestelinformatie

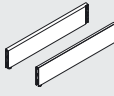


TANDEMBOX intivo


SPACE CORNER met SYNCROMOTION met BOXCAP

Bestelinformatie


2a, 2b	Ladezijde L links/rechts en afdekkappen		
	Kleurvarianten	SW	TS
	Nominale lengte	Staal Inox	
	600 mm	359L6002SA2	359L6002IA2
	650 mm	359L6502SA2	359L6502IA2
	SW	Zijdewit	
TS	Terrazwart		


9	BOXCAP links/rechts		
	Kleurvarianten	SW	TS
	Nominale lengte	Staal Inox	
	600 mm	Z37L590S.D	Z37L590I.D
	650 mm	Z37L640S.D	Z37L640I.D


3	Rugwandhouder onder hoek links/rechts			
	Kleurvarianten	SW	TS	Vernikkeld
		Staal		
		Z30D000SL45		


4	SYNCROMOTION-set		
	Kleurvarianten	SW	RAL7037
		Kunststof	
		Z33D0L00A6	


Bestaat uit:

4a	Syncro frontbeslag	
	1x	—


4f	Voegenmal	
	4 mm	
	Oranje	1x —


4b	Hoekfront	
	links/rechts	
	1x	—

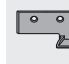
4g	BLUMOTION	
	2x	—

4c	Syncro frontbevestiging	
	4x	—

4h	Zinkkopschroeven	
	M5 x 25	
	2x	—

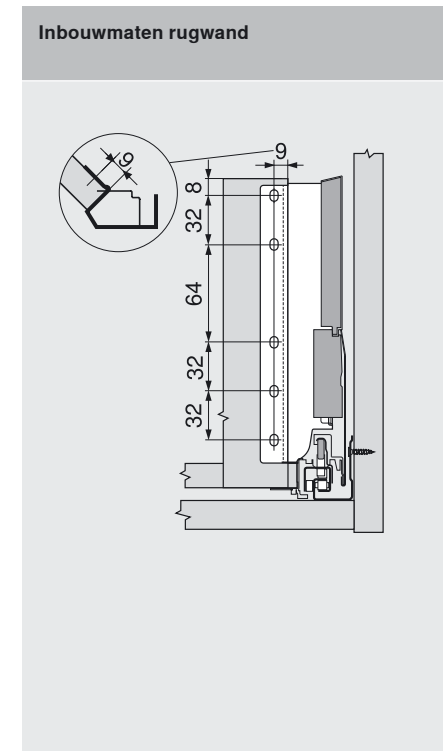
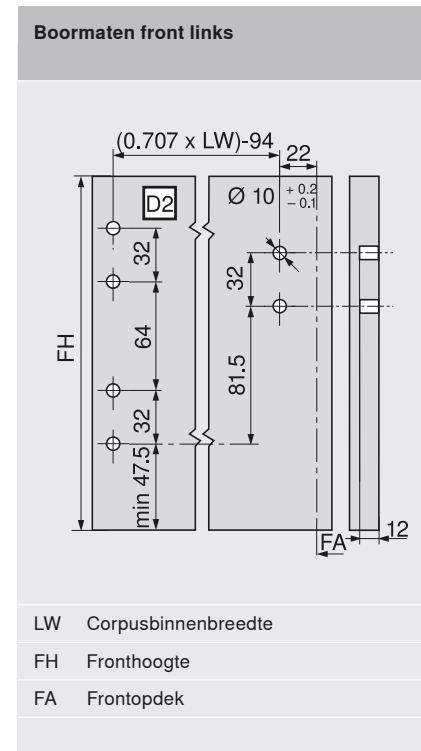
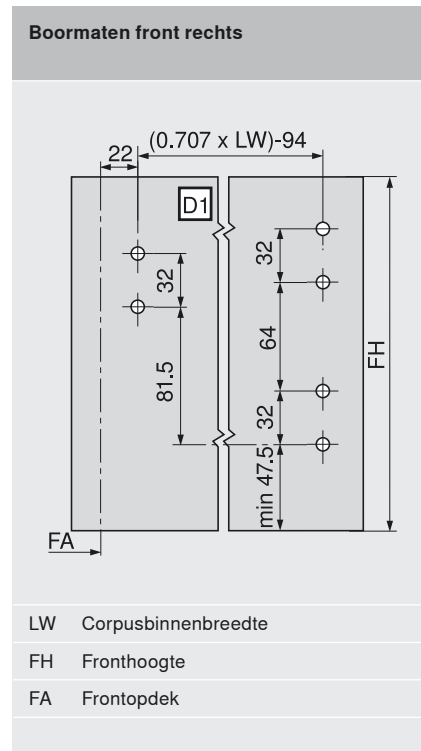
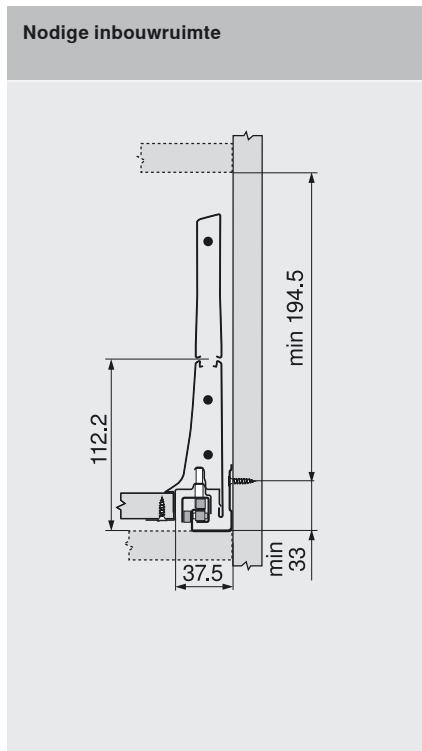
4d	Frontbevestigingsrol	
	links/rechts	
	1x	—

4i	Kunststofschroeven	
	4.8 x 30	
	3x	—

4e	Kurvenstuk	
	links/rechts	
	1x	—

Corpusprofielen	
Bestelinformatie	
Bladzijde	68

Maatvoeringen



TANDEMBOX intivo

SPACE CORNER met SYNCROMOTION met BOXCAP

Maatvoeringen

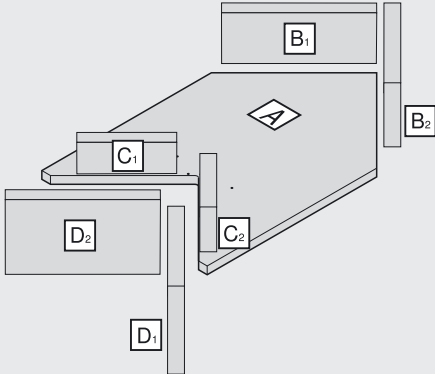
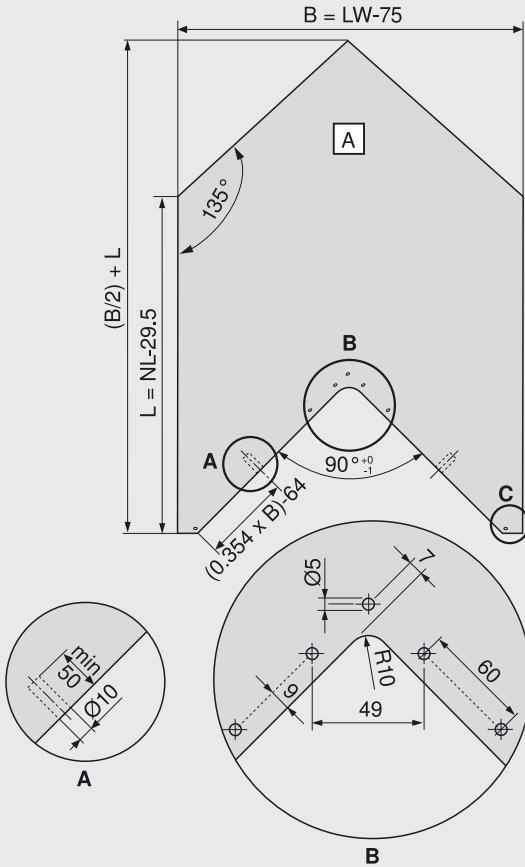
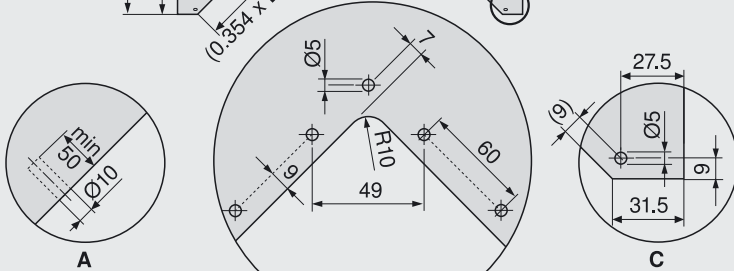
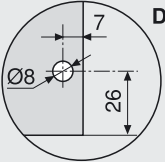
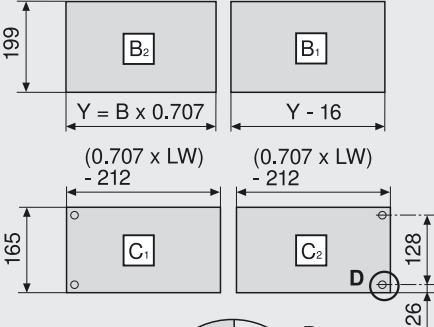
Maatvoeringen voor 16 mm spaanplaat

$FB = PM - PtA - SL - PD - FS - (2.828 - (FR \times 0.586))$
 $LW = (PM - PtA - DistD) \times 1.414$

DistD Afstand corpuszijwand	PD Demperdikte	
FB Frontbreedte	NL Nominale lengte	
FR Frontradius	PM Maatvoeringen	
FS Frontdikte	PtA Geplande diepte aansluitende corpus	
LW Corpusbinnenbreedte	SL Zijdelingse voeg	Wij raden de planning aan met DYNALOG!

Maatvoeringen

Maatvoeringen voor 16 mm spaanplaat

B	Breedte ladebodem
L	Ladebodem-lengte ladezijde
LW	Corpusbinnenbreedte
NL	Nominale lengte
PM	Maatvoeringen
PTA	Geplande diepte aansluitende corpus
Y	Breedte laderugwand

Wij raden de planning aan met **DYNALOG!**