

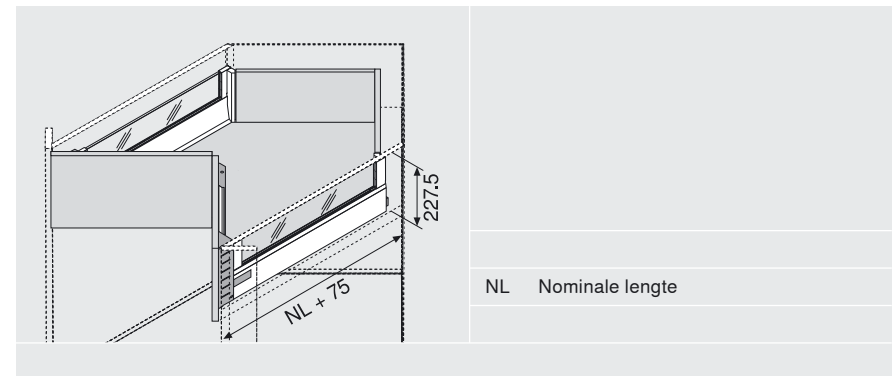
# TANDEMBOX intivo

## SPACE CORNER met SYNCROMOTION met BOXCOVER

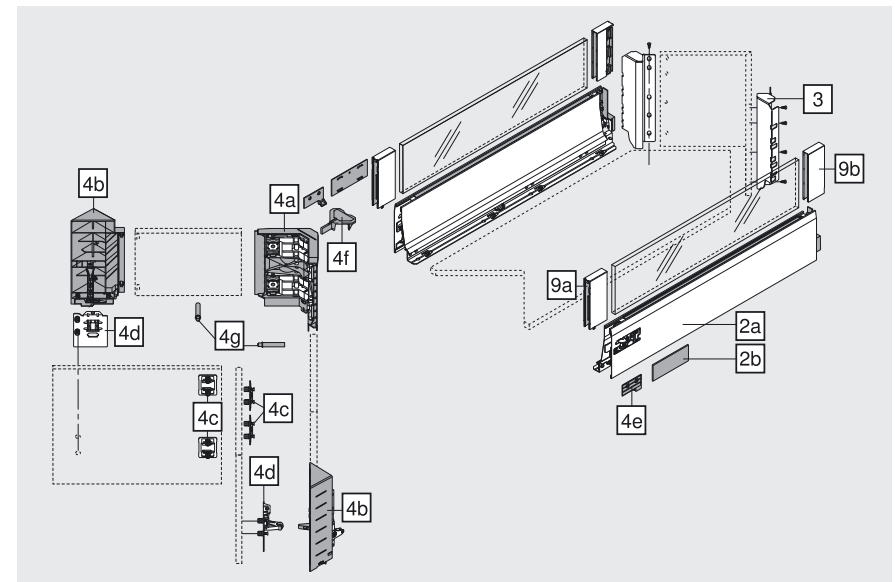
Product



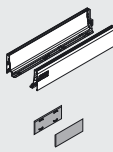
Nuttige inbouwruimte



Bestelinformatie




Bestelinformatie


2a, 2b	Ladezijde L links/rechts en afdekkappen		
	Kleurvarianten	SW	TS
	Nominale lengte	Staal      Inox	
	600 mm	<b>359L6002SA2</b>	<b>359L6002IA2</b>
	650 mm	<b>359L6502SA2</b>	<b>359L6502IA2</b>
	SW    Zijdewit		
	TS    Terrazwart		


9a, 9b	BOXCOVER voor/achter		
	Kleurvarianten	SW	TS
	Inschuifelementen uit glas leverbaar	Staal      Inox	
		<b>Z36L002G.S</b>	<b>Z36L002G.I</b>


3	Rugwandhouder onder hoek links/rechts			
	Kleurvarianten	SW	TS	Vernikkeld
		Staal		
		<b>Z30D000SL45</b>		


4	SYNCROMOTION-set		
	Kleurvarianten	SW	RAL7037
		Kunststof	
		<b>Z33D0L00A6</b>	


Bestaat uit:

4a	Syncro frontbeslag		
		1x	—


4f	Voegenmal		
	4 mm		
	Oranje	1x	—

4b	Hoekfront		
	links/rechts		
		1x	—


4g	BLUMOTION		
		2x	—

4c	Syncro frontbevestiging		
		4x	—

4h	Zinkkopschroeven		
	M5 x 25		
		2x	—

4d	Frontbevestigingsrol		
	links/rechts		
		1x	—

4i	Kunststofschroeven		
	4.8 x 30		
		3x	—

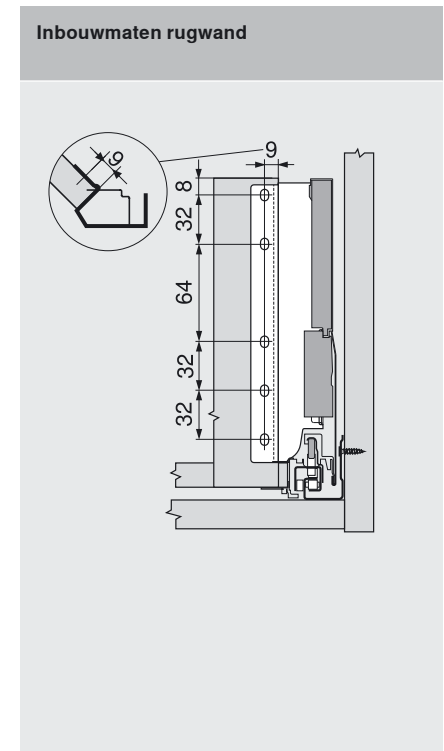
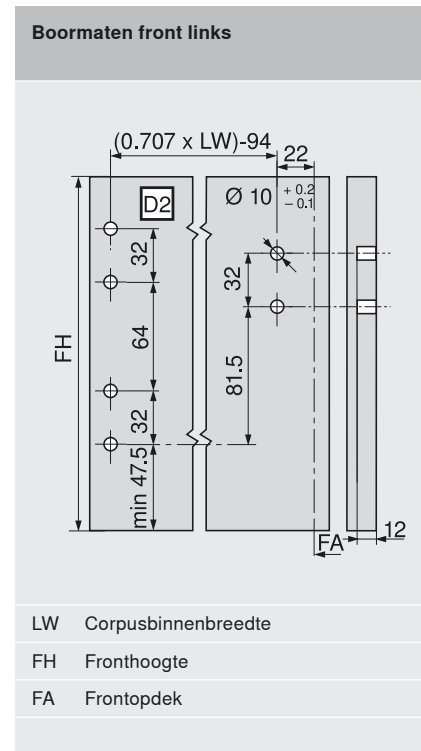
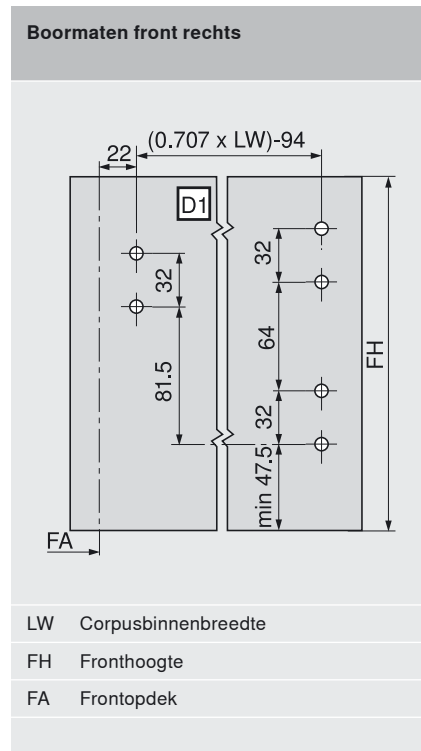
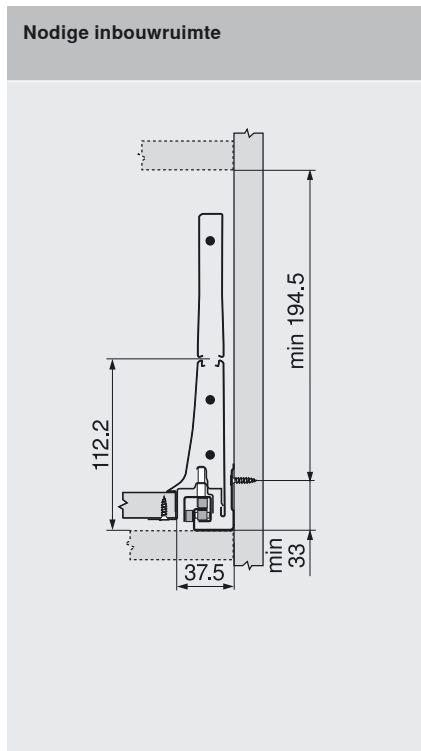
4e	Kurvenstuk		
	links/rechts		
		1x	—

Corpusprofielen	
Bestelinformatie	
	Bladzijde <b>68</b>

# TANDEMBOX intivo

## SPACE CORNER met SYNCROMOTION met BOXCOVER

### Maatvoeringen



## Maatvoeringen

**Maatvoeringen voor 16 mm spaanplaat**

$FB = PM - PtA - SL - PD - FS - (2.828 - (FR \times 0.586))$   
 $LW = (PM - PtA - DistD) \times 1.414$

DistD Afstand corpuszijwand	PD Demperdikte
FB Frontbreedte	NL Nominale lengte
FR Frontradius	PM Maatvoeringen
FS Frontdikte	PtA Geplande diepte aansluitende corpus
LW Corpusbinnenbreedte	SL Zijdelingse voeg

**Maatvoering inschuifelement**

In combinatie met TANDEMBOX intivo is volgens de norm (DIN EN 14749 uitgave Nov. 2005) geen gehard glas voorgeschreven.

Inschuifelementen uit glas leverbaar.

De bovenste kantenverwerking is een gepolierde vlakke zijde met fase 1 mm +/-0.5 mm.

$X = NL - 60 \text{ mm}$

**Wij raden de planning aan met DYNALOG!**

# TANDEMBOX intivo

## SPACE CORNER met SYNCROMOTION met BOXCOVER

### Maatvoeringen

