

CLIP top – scharniersysteem

► CLIP top – scharnieren

►► Scharnier voor gelijkliggende kaderconstructie



CLIP top

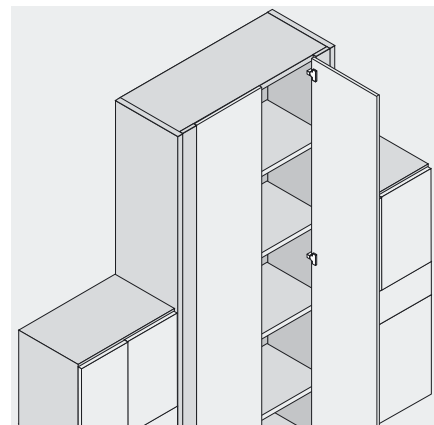
Product



Beschrijving

- Metaalscharnier, vernikkeld
- Scharnier voor gelijkliggende kaderconstructie
- Openingshoek 95°
- Met comfortabele diepteverstelling via slakkenhuis
- Met of zonder zelfsluitmechanisme (veer)
- Werktuigloze montage en demontage van de deur aan het corpus
- 3-dimensionele verstelling (met bijpassende montageplaten)
- Bij **INSERTA** ook werktuigloze scharniermontage in de deur

Gebruik



Bestelinformatie

Inliggend		
------------------	--	--

	Top INSERTA	Art. nr.
Staaltop	met veer	79T9590B

	Top Schroeven	
Staaltop	met veer	79T9550
Staaltop	zonder veer	78T9550.TL

	Top Inpersen		MZM.0019
Staaltop	met veer		79T9580

	BLUMOTION 970A	
		970A1002
	Detailinfo	174

	Afdekkappen	
	Staal	Vernikkeld
onbedrukt		70.1503
in reliëf	Blum	70.1503.BP

Toebehoor

	Topafdekkap	
	Voor schroef- en perstop	
Staal	Vernikkeld	70T1504

	Spaanplaatschroeven voor topmontage	
3.5 x 15 mm		609.1500
3.5 x 17 mm		609.1700

	TIP-ON voor deuren	
	Voor scharnieren zonder veer	
Standaard versie		955.1004
Lange versie		955A1004

Zie ook

CLIP top-scharnier	79
BLUMOTION voor deuren	167
TIP-ON voor deuren	183
Montageplaten	154
Afdekkappen	161
Toebehoor	162
Montage en verstelling	164
Verwerkingshulpmiddelen	556
Verdere technische informatie	658

CLIP top – scharniersysteem

► CLIP top – scharnieren

►► Scharnier voor gelijkliggende kaderconstructie

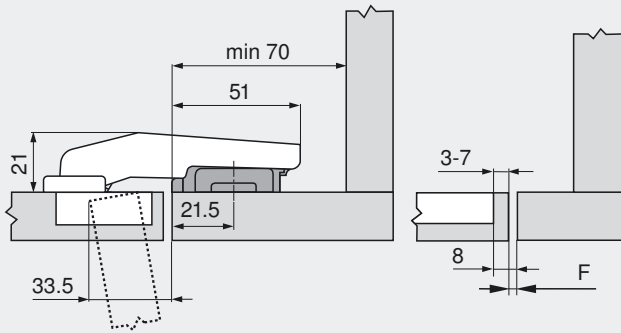


Maatvoeringen

Scharniermaten en voegberekening bij basisinstelling (verdikking van de montageplaat = 3 mm)

Deurinsprong bij volledige openingshoek

Inliggend



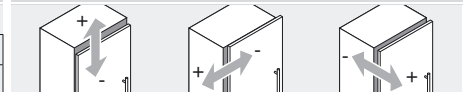
Standaardaanschroefpositie van de montageplaat op 15.5 mm (= 21.5 mm) van de rand van de kader plaatsen!

Enkel 3 mm verdikte montageplaten gebruiken. Dan vormt het vlak van de deur één geheel met het vlak van het kader!

F Voeg

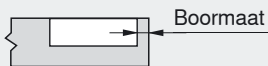
Minimale voeg voor deuren met gebroken kanten (R = 1 mm)

Verstelbereik

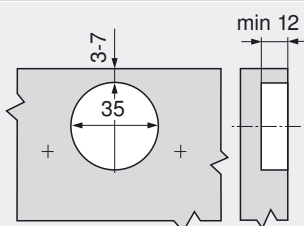


max. ± 3.0 mm
± 2.5 mm
± 1.0 mm
Zie montageplaten

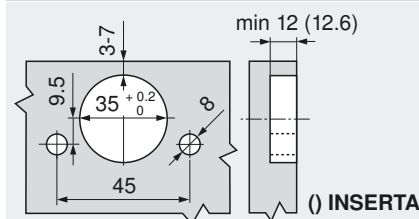
	Deurdikte									
	16	18	19	20	22	24	26	28	30	32
3	0.1	0.3	0.4	0.5	0.9	1.3	Wij raden een proefopstelling aan			
4	0.1	0.3	0.4	0.5	0.9	1.3				
5	0.1	0.3	0.4	0.5	0.9	1.3				
6	0.1	0.3	0.4	0.5	0.9	1.2				
7	0.1	0.3	0.4	0.5	0.9	1.2				
-	-	-	-	-	-	-				



Schroefmontage



INSERTA-/persmontage



Topmaat

