

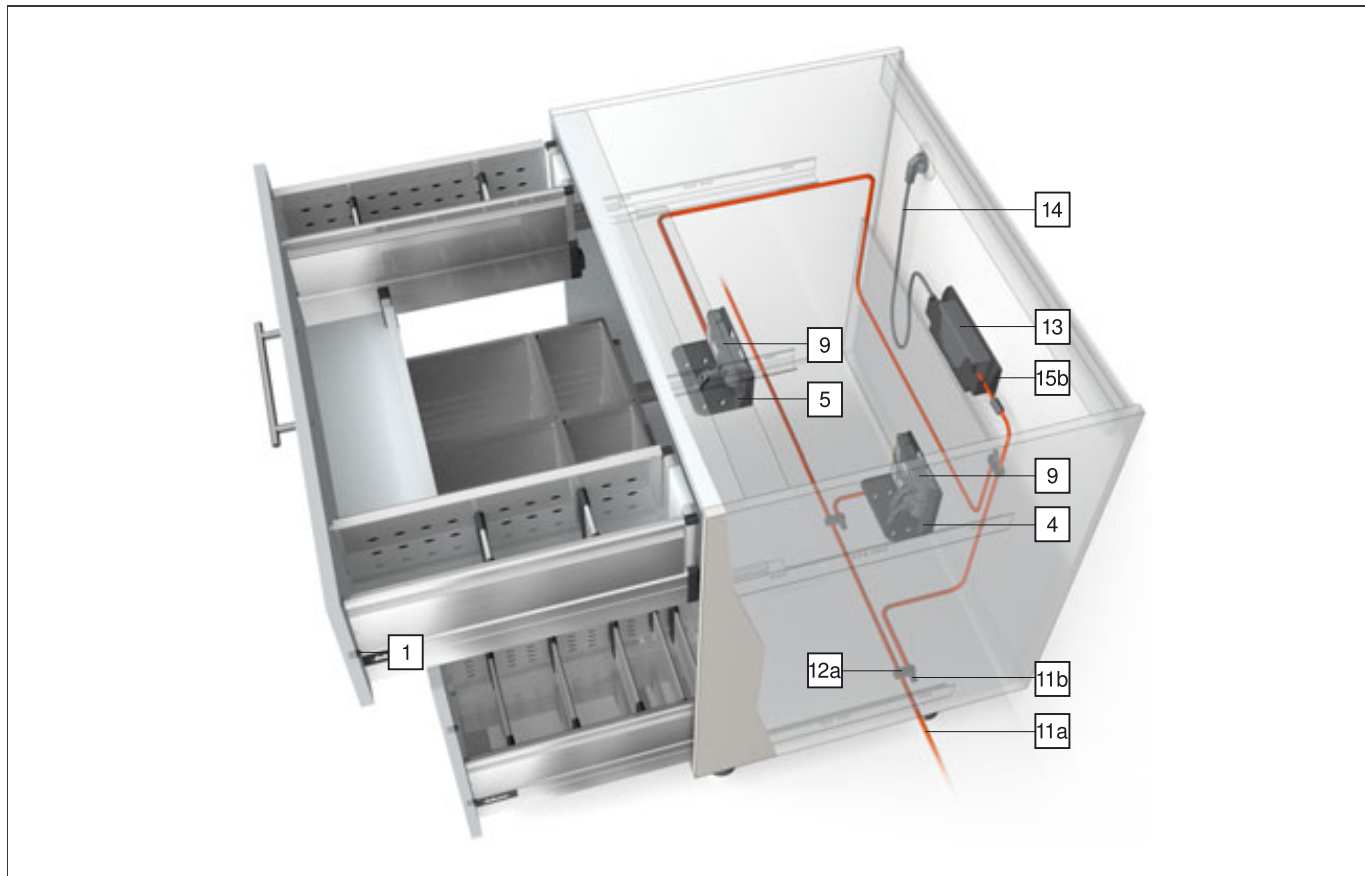
TANDEMBOX – ladesysteem

► SERVO-DRIVE voor TANDEMBOX

►► Spoelkast





Product

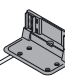


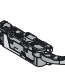
TANDEMBOX

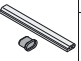
Bestelinformatie

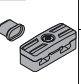
	1	Blum-demper	
		Ø 8 mm	993.0830.01
		Ø 5 mm	993.0530
		Tot fronthoogte 300 mm 2 stuks gebruiken Vanaf fronthoogte 300 mm 4 stuks gebruiken Bij 65 kg-glijder 4 stuks gebruiken	

	4	Dubbele draaghoek	
		RAL 7037 stofgrijs/verzinkt	Z10D7201
		Kunststof	

	5	Enkele draaghoek	
		RAL 7037 stofgrijs/verzinkt	Z10D7101
		Kunststof	

	9	Uitwerper	
		RAL 7037 stofgrijs	Z10A3000.01

	11	Verdeelkabel en eindkap voor kabel	
		Om in te korten, 8 m	Z10K800AE
		Bruikbaar als verdeel-, draagprofiel- en communicatiekabel	
Bestaat uit:			
	11a	Verdeelkabel	1 x
	11b	Eindkap voor kabel	5 x

	12	Kabelkoppelstuk en eindkap voor kabel	
		zwart	Z10V100E
Bestaat uit:			
	12a	Kabelkoppelstuk	1 x
	11b	Eindkap voor kabel	2 x

TANDEMBOX – ladesysteem

▶ SERVO-DRIVE voor TANDEMBOX

▶▶ Spelkast



13	Blum-transfo	
	100 W	Z10NE050.01

14	Netstroomsnoer	
	Europa	Z10M200E
	CH	Z10M200C
	US, CA	Z10M200U
	JP	Z10M200J
	BR	Z10M200S
	BR	Z10M200S.01
	UK	Z10M200B
	DK	Z10M200D
	IL	Z10M200I
	AU	Z10M200K
	CN	Z10M200N
	AR	Z10M200A
	IN	Z10M200H
	CL	Z10M200L
	TW	Z10M200T
	ZA	Z10M200Z
Europa, zonder stekker	Z10M200E.OS	
US, CA, zonder stekker	Z10M200U.OS	

Wandmontage – alternatief voor 15a	
15b	Transfohouder
	RAL 7037 stofgrijs
	Z10NG100
	Voor Blum-transfo 100 W

Bodemmontage	
15a	Transfohouder
	RAL 7037 stofgrijs
	Z10NG000
	Met deksel
	Voor Blum-transfo 100 W

Toebehoor

18	Kabelhouder	
	wit	Z10K0009
	Bijv. voor het vastzetten van de verdeelkabels	

19	Frontstabilisering	
	RAL 7037 stofgrijs	Z96.10E1
	Kunststof	

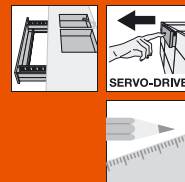
Zie ook

Overzicht – SERVO-DRIVE voor TANDEMBOX	Verstelling	315
	276	Demontage
		316
Overzicht – TANDEMBOX plus BLUMOTION	Verwerkingshulpmiddelen	556
– basiselementen	216	Verdere technische informatie
		658
Overzicht – ORGA-LINE voor TANDEMBOX		318
Maatvoeringen		296
Montage		298
Montage – Blum-transfo 100 W		312
Bekabeling		314

TANDEMBOX – ladesysteem

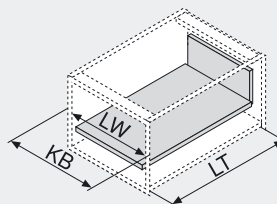
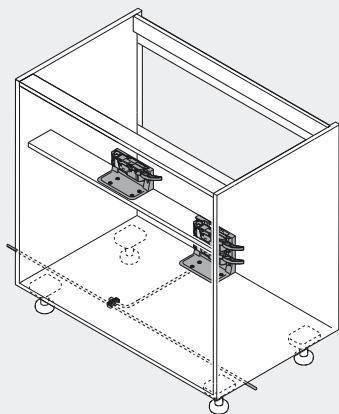
▶ SERVO-DRIVE voor TANDEMBOX

▶▶ Spelkast



Maatvoeringen

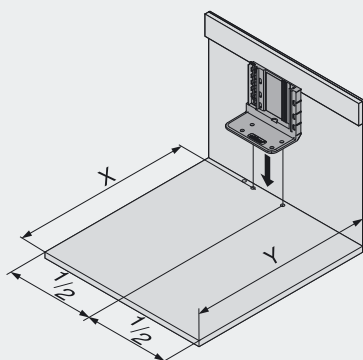
Corpusmaten



KB Corpusbreedte
LW Corpusbinnenmaat
LT Binnendiepte corpus

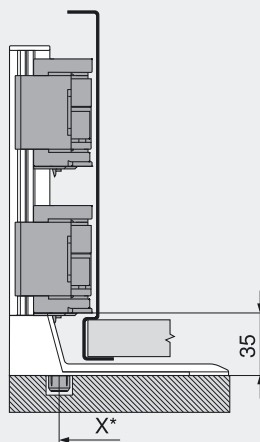
TANDEMBOX

Inboormaat bodem



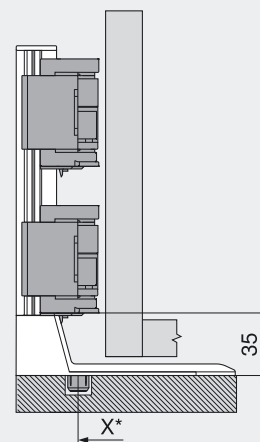
Corpusbreedte KB vanaf 900 mm

NL Nominale lengte
X Boorpositie
Y Minimale ruimte



Stalen rugwand

* Gemeten van de corpusvoorkant



Houten rugwand

Nodige ruimte en boorpositie voor alle toepassingen

Rugwand	X (mm)	Y (mm)
Stalen rugwand	NL + 2	min. LT = NL + 16
Houten rugwand	NL + 19	min. LT = NL + 33

Met de volgende montagepositie van de draagprofielen kunnen zowel binnenvoorraadladen als voorraadladen door te trekken of te duwen geopend worden.

Nodige ruimte en boorpositie

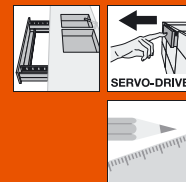
Rugwand	X (mm)	Y (mm)
Stalen rugwand	NL - 1	min. LT = NL + 13
Houten rugwand	NL + 16	min. LT = NL + 30

SERVO-DRIVE kan ook gebruikt worden als er minder ruimte ter beschikking is. Met deze montagepositie van de draaghoeken kunnen de binnenvoorraadladen enkel door te trekken (niet door te duwen) geopend worden.

TANDEMBOX – ladesysteem

▶ SERVO-DRIVE voor TANDEMBOX

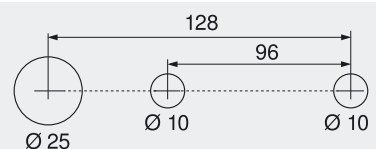
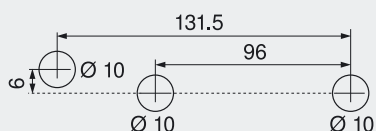
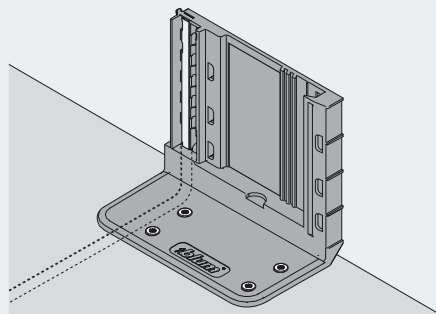
▶▶ Spelkast



Maatvoeringen

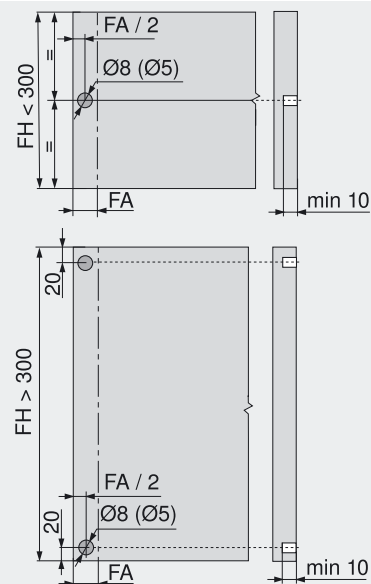
Boorbeeld bovenaan

Bekabeling onderaan



Alternatief boorbeeld voor PRO-CENTER en MINIPRESS

Frontverwerking – positie Blum-demper



De Blum-demper waarborgt de noodzakelijke werkingsruimte van 2 mm. Bij gebruik van een 65 kg-glijder 4 Blum-dempers monteren. Voor een optimale uitwerpfunctie bij fronthoogte FH > 300 mm frontstabilisatie gebruiken

FA Frontopslag
FH Fronthoogte

Zie ook

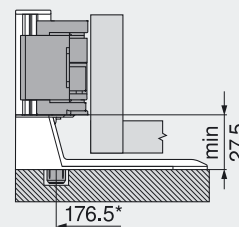
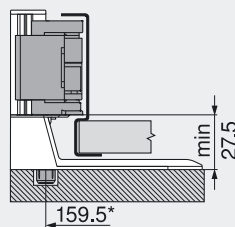
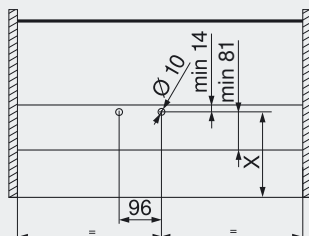
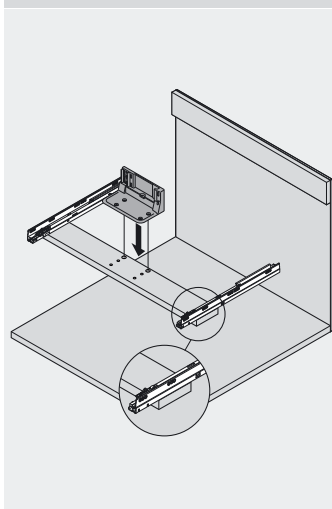
Montage	298	Bekabeling	314
Montage – Blum-transfo 100 W	312	Verstelling	315

Dwarstravers – enkele draaghoek

Positie

Boorbeeld – bovenaanzicht

Boorpositie in het corpus



Corpusbreedte KB vanaf 900 mm

Stalen rugwand X = 159.5 mm
Houten rugwand X = 176.5 mm
Boordiepte 8 mm

Stalen rugwand hoogte N
* Gemeten van de corpusvoorkant

Houten rugwand hoogte N

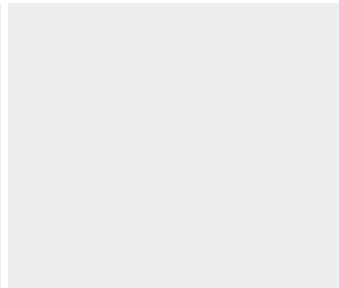
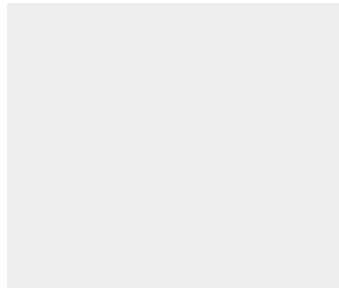
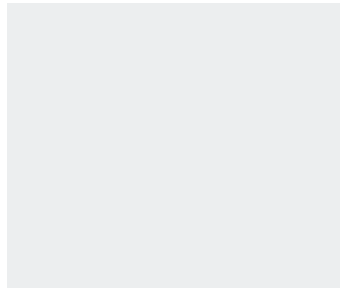
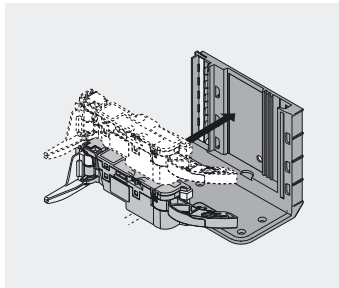
TANDEMBOX – ladesysteem

▶ SERVO-DRIVE voor TANDEMBOX

▶▶ Spoelkast

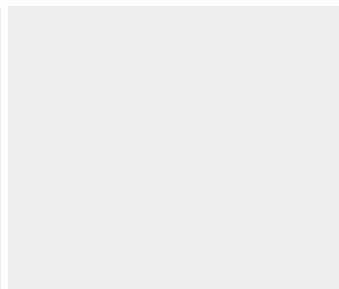
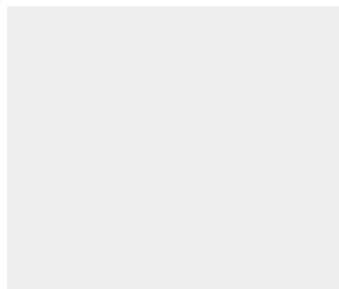
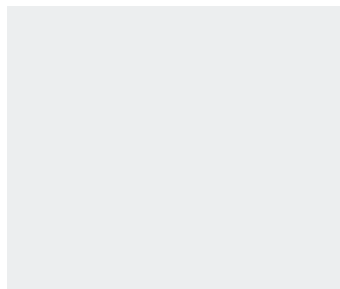
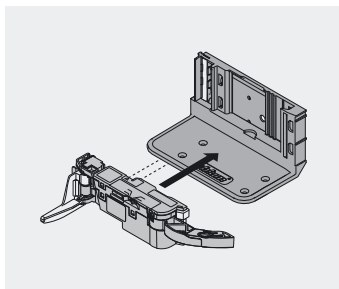


Dubbele draaghoek

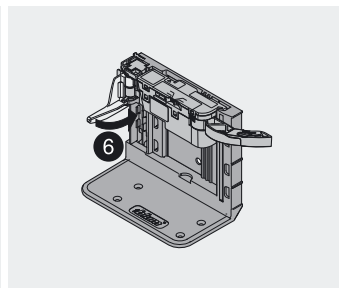
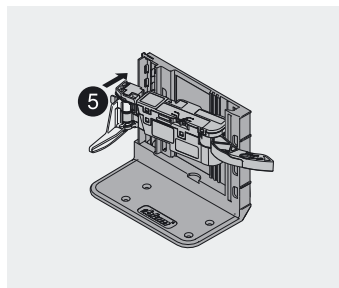
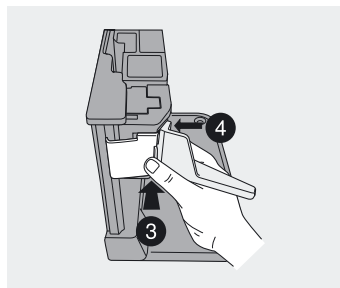
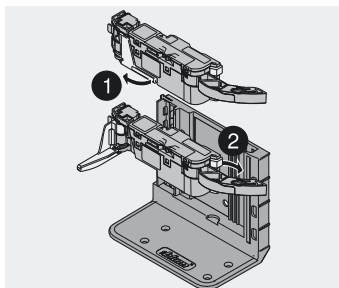


Optioneel kan een tweede uitwerper gemonteerd worden

Enkele draaghoek

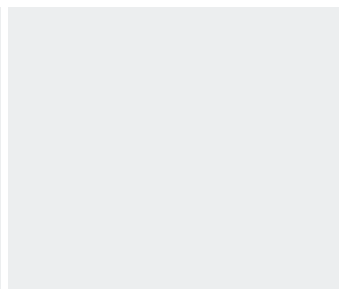
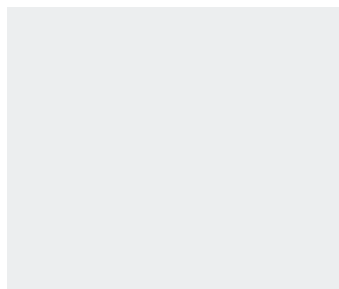
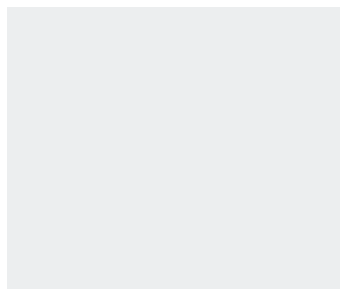
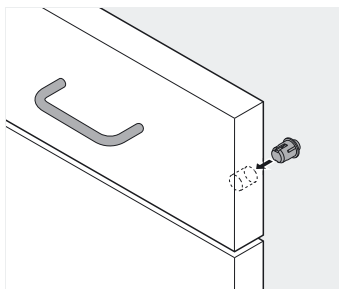


Uitwerper



Montage

Blum-demper



Blum-demper inzetten (niet verlijmen)