

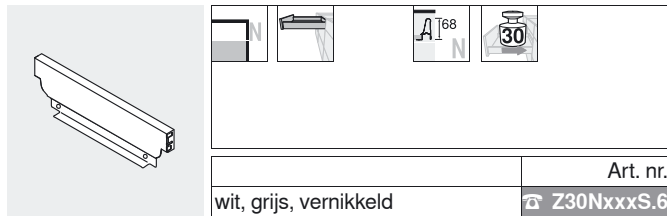
TANDEMBOX – ladesysteem



► Basiselementen

►► Toebehoor – stalen rugwand

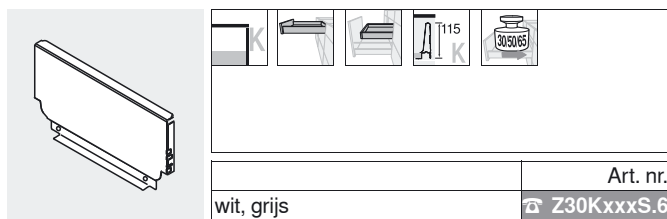
N-rugwand



M-rugwand



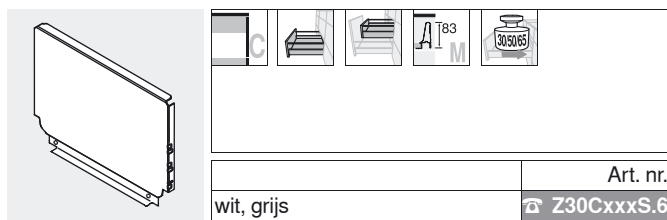
K-rugwand



B-rugwand



C-rugwand

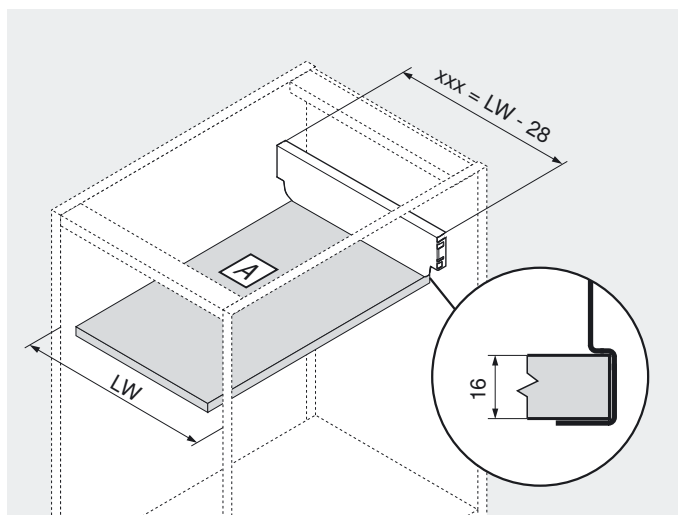


D-rugwand



TANDEMBOX

Berekening van de breedte



xxx Breedte
LW Corpusbinnenmaat

Bijvoorbeeld:
Corpusbinnenmaat 567 mm - 28 mm = breedte rugwand 539 mm
Bestelling: **Z30M539S** in wit

Maatvoeringen voor 16 mm spaanplaat

