

TANDEMBOX – ladesysteem

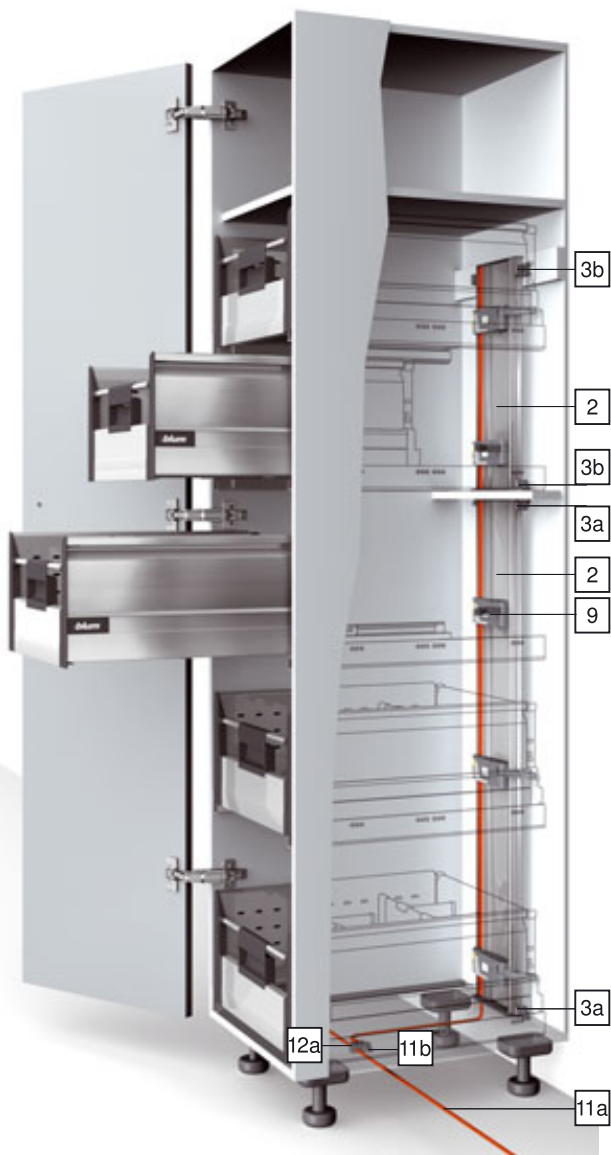
► SERVO-DRIVE voor TANDEMBOX

►► Voorraadkast



SERVO-DRIVE

Product



TANDEMBOX

Bestelinformatie

	2 Draagprofiel	
	Aluminium, lengte 650 mm, met kabel	Z10T650AA
	Aluminium, lengte 700 mm, met kabel	Z10T700AA
	Aluminium, lengte 710 mm, met kabel	Z10T710AA
	Aluminium, lengte 750 mm, met kabel	Z10T750AA
	Aluminium, lengte 800 mm, met kabel	Z10T800AA
	Aluminium, om in te korten, 1170 mm, zonder kabel	Z10T1170A

Liggende travers

	3a Draagprofielhouder boven/onder	
	RAL 7037 stofgrijs	Z10D01E0
	Kunststof	

Staande travers – alternatief voor 3a

	3b Draaghoek profiel onder/achter	
	RAL 7037 stofgrijs	Z10D01EA
	Kunststof	
	Incl. afdekkap draagprofiel	

9 Uitwerper

	RAL 7037 stofgrijs	Z10A3000.01

11 Verdeelkabel en eindkap voor kabel

	Om in te korten, 8 m	Z10K800AE
	Bruikbaar als verdeel-, draagprofiel- en communicatiekabel	

Bestaat uit:

11a	Verdeelkabel	1 x
11b	Eindkap voor kabel	5 x

12 Kabelkoppelstuk en eindkap voor kabel

	zwart	Z10V100E

Bestaat uit:

12a	Kabelkoppelstuk	1 x
11b	Eindkap voor kabel	2 x

TANDEMBOX – ladesysteem

▶ SERVO-DRIVE voor TANDEMBOX

▶▶ Voorraadkast



13	Blum-transfo	
	100 W	Z10NE050.01



Wandmontage – alternatief voor 15a	
15b	Transfohouder
	RAL 7037 stofgrijs
	Z10NG100
	Voor Blum-transfo 100 W



14	Netstroomsnoer	
	Europa	Z10M200E
	CH	Z10M200C
	US, CA	Z10M200U
	JP	Z10M200J
	BR	Z10M200S
	BR	Z10M200S.01
	UK	Z10M200B
	DK	Z10M200D
	IL	Z10M200I
	AU	Z10M200K
	CN	Z10M200N
	AR	Z10M200A
	IN	Z10M200H
	CL	Z10M200L
	TW	Z10M200T
	ZA	Z10M200Z
Europa, zonder stekker	Z10M200E.OS	
US, CA, zonder stekker	Z10M200U.OS	



Bodemmontage	
15a	Transfohouder
	RAL 7037 stofgrijs
	Z10NG000
	Met deksel
	Voor Blum-transfo 100 W



Toebehoor

18	Kabelhouder	
	wit	Z10K0009
	Bijv. voor het vastzetten van de verdeelkabels	



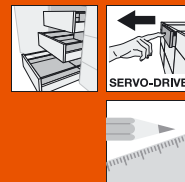
Zie ook

Overzicht – SERVO-DRIVE voor TANDEMBOX	Verstelling	315
	276	Demontage
		316
Overzicht – TANDEMBOX plus BLUMOTION	Verwerkingshulpmiddelen	556
– basiselementen	216	Verdere technische informatie
		658
Overzicht – ORGA-LINE voor TANDEMBOX		318
Maatvoeringen		288
Montage		291
Montage – Blum-transfo 100 W		312
Bekabeling		313

TANDEMBOX – ladesysteem

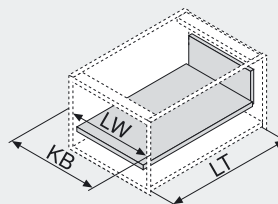
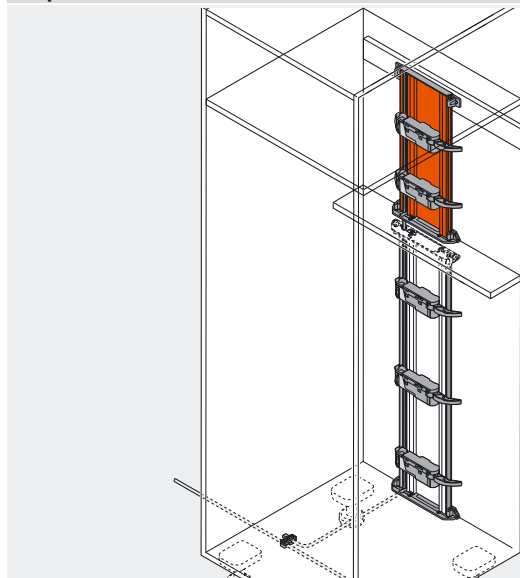
▶ SERVO-DRIVE voor TANDEMBOX

▶▶ Voorraadkast



Maatvoeringen – draagprofiel boven

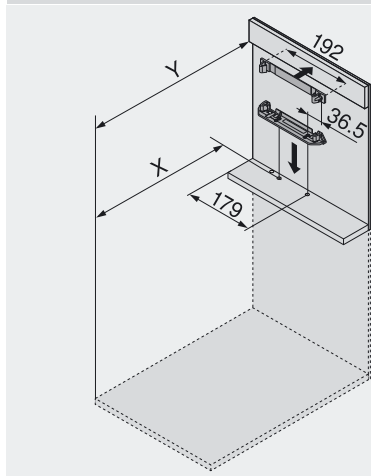
Corpusmaten



KB Corpusbreedte
LW Corpusbinnenmaat
LT Binnendiepte corpus

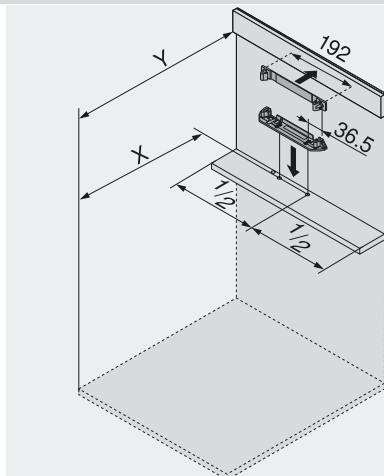
TANDEMBOX

Inboormaten bodem/travers



Corpusbreedte KB 275 - 420 mm

NL Nominale lengte
X Boorpositie
Y Minimale ruimte



Corpusbreedte KB vanaf 420 mm

Nodige ruimte en boorpositie voor alle toepassingen

Rugwand	X (mm)	Y (mm)
Stalen rugwand	NL + 2	LT = NL + 17
Houten rugwand	NL + 19	LT = NL + 34

Met de volgende montagepositie van de draagprofielen kunnen zowel binnenvoorraadladen als voorraadladen door te trekken of te duwen geopend worden.

Nodige ruimte en boorpositie

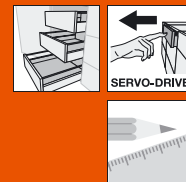
Rugwand	X (mm)	Y (mm)
Stalen rugwand	NL - 1	LT = NL + 14
Houten rugwand	NL + 16	LT = NL + 31

SERVO-DRIVE kan ook gebruikt worden als er minder ruimte ter beschikking is. Met deze montagepositie van de draagprofielen kunnen de binnenvoorraadladen enkel door te trekken (niet door te duwen) geopend worden.

TANDEMBOX – ladesysteem

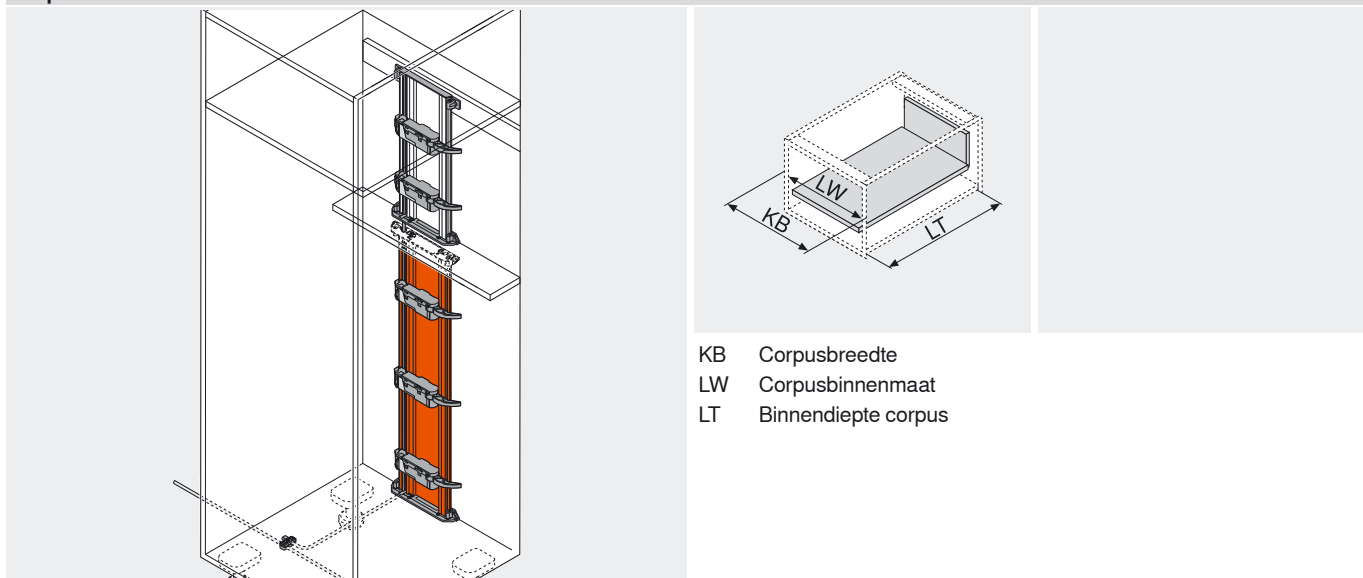
▶ SERVO-DRIVE voor TANDEMBOX

▶▶ Voorraadkast



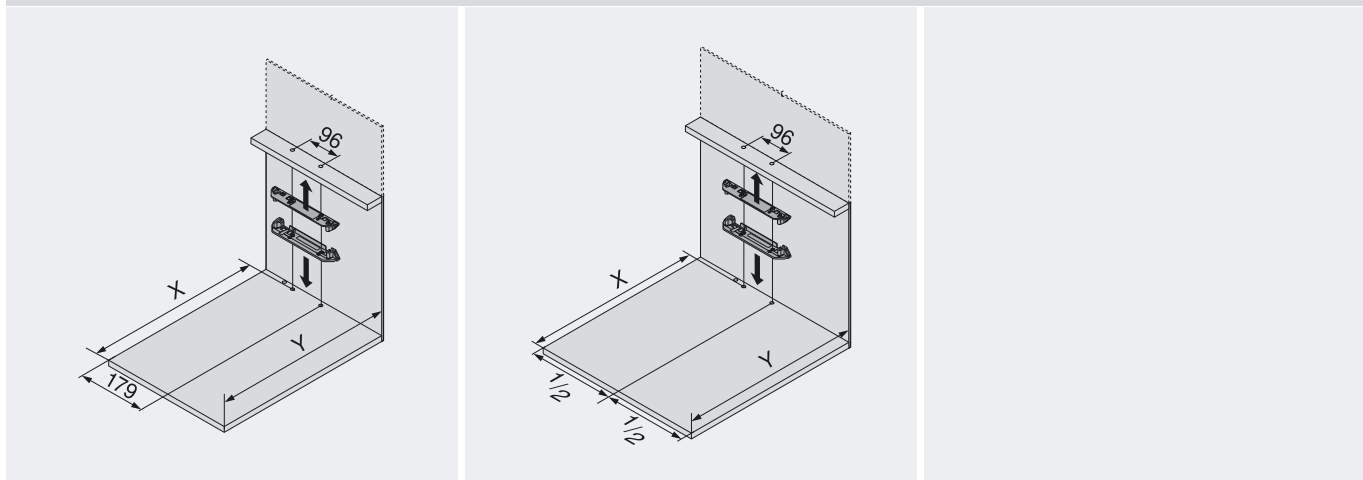
Maatvoeringen – draagprofiel onder

Corpusmaten



KB Corpusbreedte
LW Corpusbinnenmaat
LT Binnendiepte corpus

Inboormaten bodem/travers



Corpusbreedte KB 275 - 420 mm

Corpusbreedte KB vanaf 420 mm

NL Nominale lengte
X Boorpositie
Y Minimale ruimte

Nodige ruimte en boorpositie voor alle toepassingen

Rugwand	X (mm)	Y (mm)
Stalen rugwand	NL + 2	min. LT = NL + 16
Houten rugwand	NL + 19	min. LT = NL + 33

Met de volgende montagepositie van de draagprofielen kunnen zowel binnenvoorraadladen als voorraadladen door te trekken of te duwen geopend worden.

Nodige ruimte en boorpositie

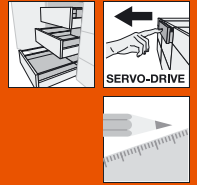
Rugwand	X (mm)	Y (mm)
Stalen rugwand	NL - 1	min. LT = NL + 13
Houten rugwand	NL + 16	min. LT = NL + 30

SERVO-DRIVE kan ook gebruikt worden als er minder ruimte ter beschikking is. Met deze montagepositie van de draagprofielen kunnen de binnenvoorraadladen enkel door te trekken (niet door te duwen) geopend worden.

TANDEMBOX – ladesysteem

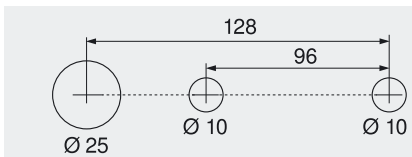
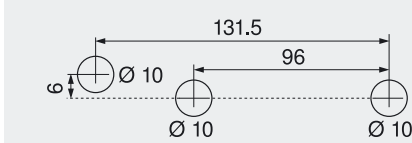
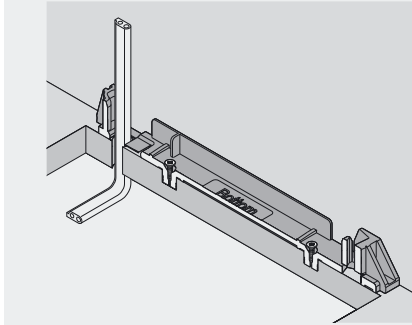
▶ SERVO-DRIVE voor TANDEMBOX

▶▶ Voorraadkast



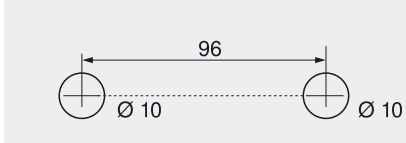
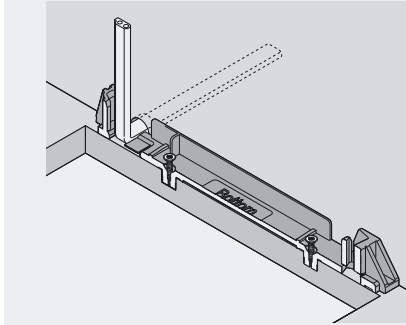
Maatvoeringen

Boorbeeld bovenaan
Bekabeling onderaan

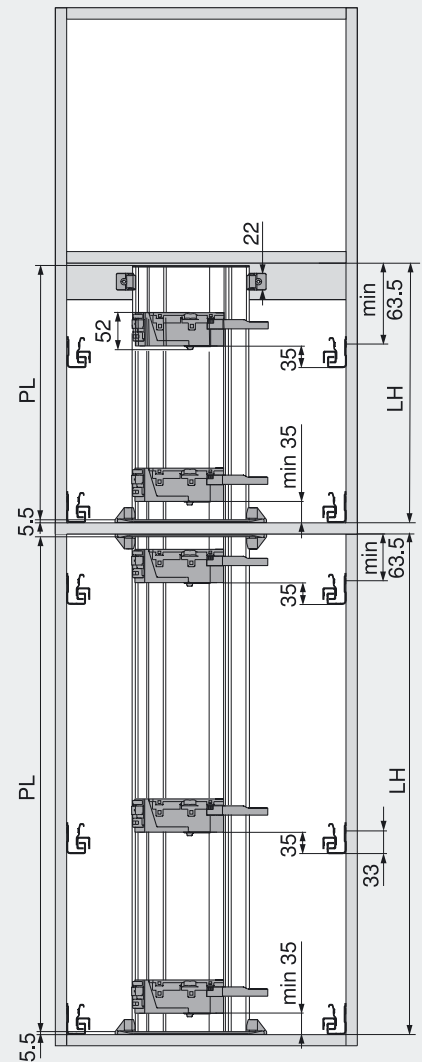


Alternatief boorbeeld voor PRO-CENTER en MINIPRESS

Bekabeling achteraan



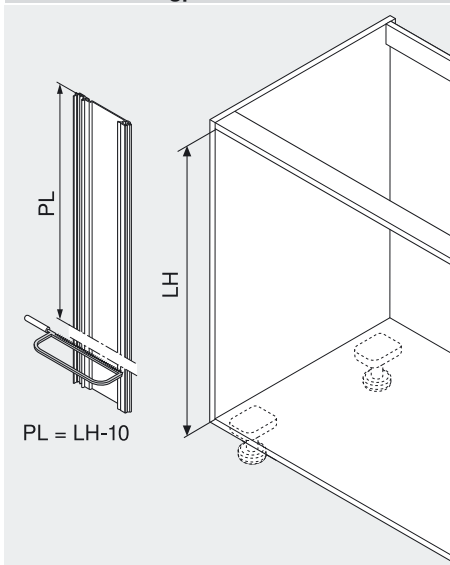
Positie van de uitwerper



Zie ook

Montage	291	Bekabeling	313
Montage – Blum-transfo 100 W	312	Verstelling	315

Doorsnede draagprofiel



LH Binnencorpushoogte
PL Draagprofiellengte

Alle rugwanden behalve hoogte N
LH Binnencorpushoogte
PL Draagprofiellengte
KB Corpusbreedte

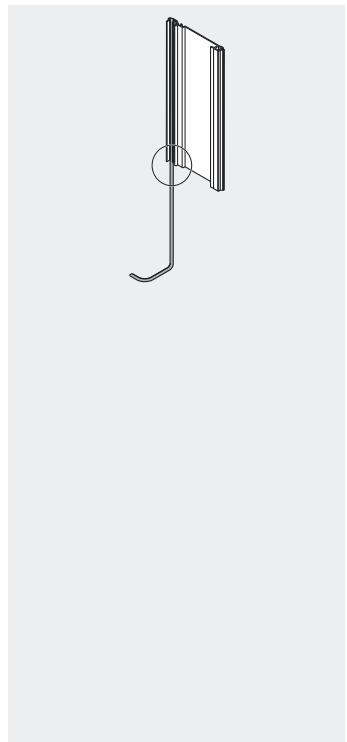
TANDEMBOX – ladesysteem

► SERVO-DRIVE voor TANDEMBOX

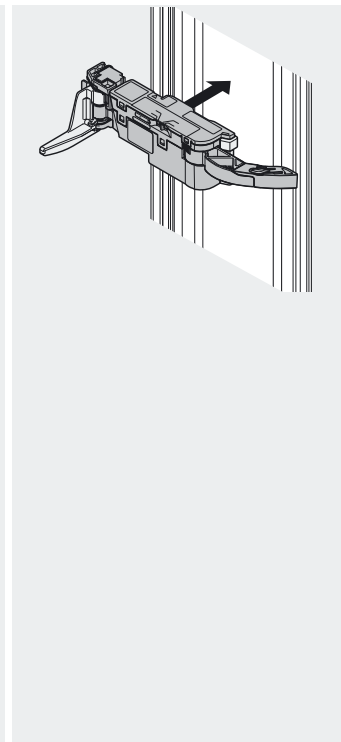
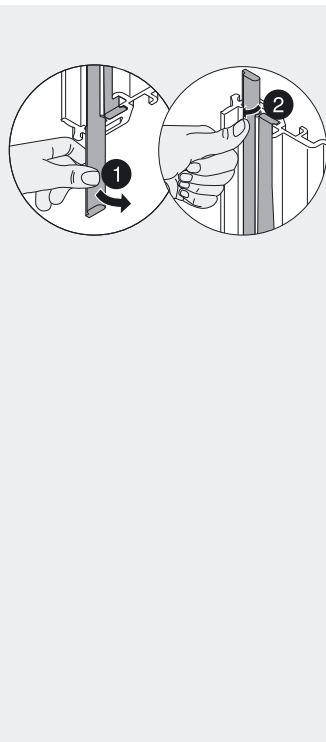
►► Voorraadkast



Kabel van het draagprofiel

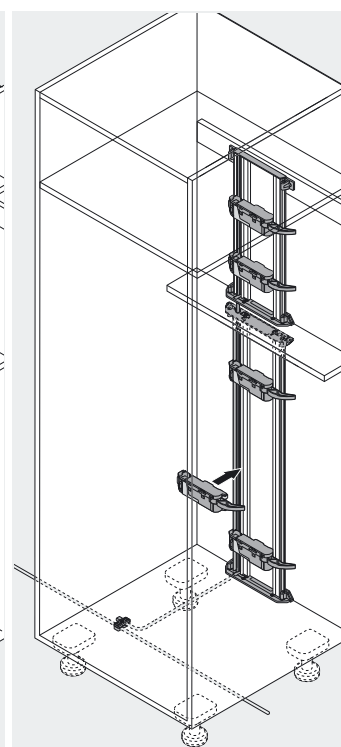
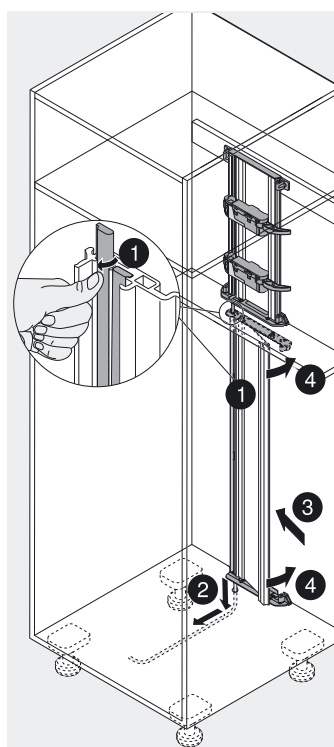
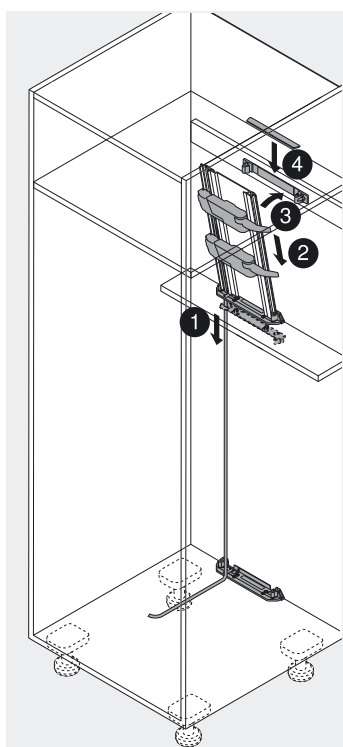
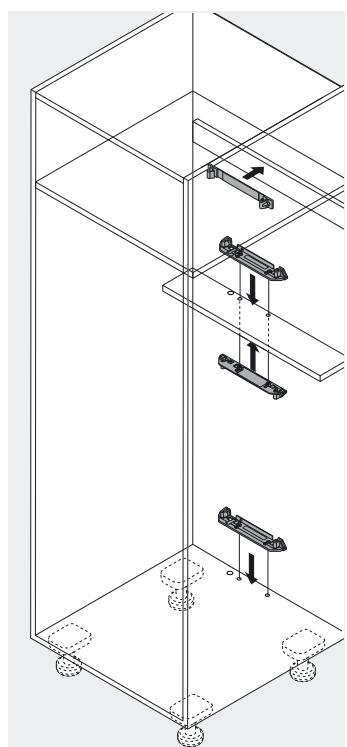


De voorgesneden draagprofielkabel uit de beide draagprofielen halen en een nieuwe, lange draagprofielkabel in het bovenste draagprofiel plaatsen



Montage uitwerper op bovenste draagprofiel

Draagprofiel



Montage

TANDEMBOX